

CONDROL

- EN** Laser level
- DE** Kreuzlinienlaser
- FR** Niveau laser
- ES** Láser de línea en cruz
- IT** Livello laser
- PL** Laser krzyżowy
- RU** Лазерный нивелир



Omniliner 3D/G3D

- EN** User manual 1
- DE** Bedienungsanleitung 2
- FR** Mode d'emploi 3
- ES** Manual de usuario 4
- IT** Manuale dell'utente 5
- PL** Instrukcja obsługi 6
- RU** Руководство по эксплуатации 7

PRODUCT DESCRIPTION

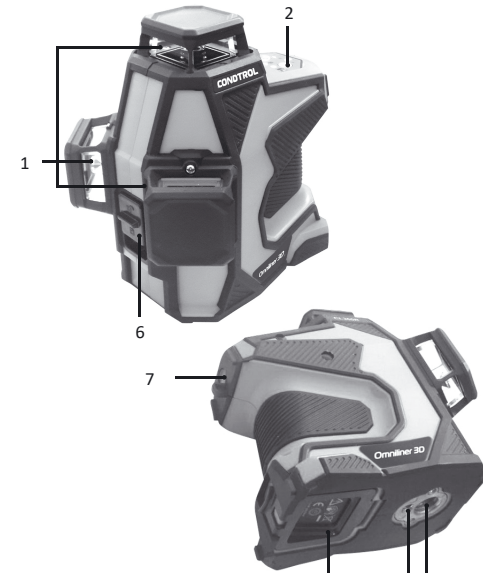
Cross line lasers Omniliner 3D/G3D CONDROL are intended to project vertical and horizontal planes. They project one 360° horizontal and two 360° vertical planes and provide compensation of the slope up to ±4°.

The laser levels have 2 operating modes:

- Automatic leveling to compensate irregularities within self-leveling range of ±4°;
- Locked compensator, to project inclined planes and lines.

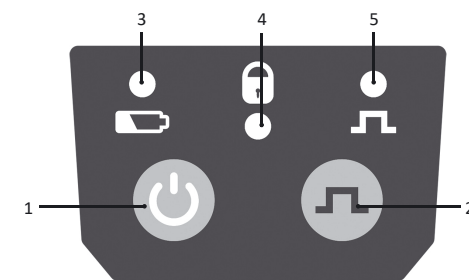
Pulse mode allows using laser receiver to increase the working range of the laser level or to work when laser is hard to define in bright lighting conditions.

The laser levels are suitable for use at both indoor and outdoor building areas.



- 1 - Laser lines exit window
- 2 - Control panel
- 3 - Battery cover
- 4 - Tripod thread 1/4"
- 5 - Tripod thread 5/8"
- 6 - Switch bar
- 7 - Hole for mounting on a screw/nail

Control panel



- 1. Switch on/off:
 - The laser level
 - laser lines
- 2. Switch on/off pulse mode
- 3. Power indicator
- 4. Indication of locked pendulum
- 5. Indication of pulse mode

DELIVERY PACKAGE

Omniliner 3D/G3D

Laser level, battery 2 pcs., charger, bag, user manual.

Omniliner 3D Kit/G3D Kit

Laser level, battery 2 pcs., charger, magnetic target, wall mount, clamp, user manual, plastic case.

TECHNICAL SPECIFICATIONS

	Omniliner 3D	Omniliner G3D
Working range/with receiver*	30 m/80 m	40 m/80 m
Self-levelling accuracy	±0,2 mm/m	
Self-levelling range	± 4°	
Self-leveling duration, typically	<3"	
Continuous working time	>10 hours	>5 hours
Working temperature	-10°C ... +50°C	
Storage temperature	-20°C ... +70°C	
Relative humidity	<90%	

Dust and water protection rate	IP65	
Thread for mounting on a tripod	1/4", 5/8"	
Laser type	Class II 635 nm < 1 mW	Class II 520 nm < 1 mW
Battery	3.7V 5200 mAh Li-ion	
Dimensions	140x138x110 mm	
Weight		
- without battery	660 g	
- with battery	774 g	

* Working range may differ from the stated above and depends on lighting conditions.

BEFORE START OPERATION

Power supply

The cross line laser is powered via a 3.7V 5200 mAh Li-ion battery included in the delivery package.

Install/charge the Li-ion battery

Install the battery in the battery compartment, observing the polarity.

Use the battery included in the delivery package only. If the power indicator on the control panel starts flashing red, the battery must be charged.

The charging procedure is as follows:

- 1) Remove the battery from the laser level.
- 2) Connect the battery to the power source by the charger included in the delivery package.
- 3) The power indicator will be red while charging.
- 4) Once the power indicator on the charger turns green, disconnect the charger and install the battery in the battery compartment.

OPERATION

Place the laser level on a firm and stable surface or a tripod. Move the switch bar to select necessary operating mode:

1) Automatic leveling

Move the switch bar to unlocked position . H-line will automatically switch on.

Short press button to switch on required laser lines.

If the laser level is out of the range of automatic compensation laser lines will flash 1 time per second.

Short press button to switch on/off the pulse mode.

To switch off the laser level move the switch bar to position .

2) Projection of inclined planes

Move the switch bar to locked position .

Press and hold during 3 seconds to switch on the laser.

Short press to switch on required laser lines.

Switched on laser lines will flash 1 time per each 5 seconds.

Long press during 3 seconds will switch off the laser level.

Long press during 3 seconds to switch on/off the pulse mode.

Bluetooth

Bluetooth is always on by default. Switch on the laser level.

Activate Bluetooth at your portable device and start the app "XLiner Remote". Perform connection via Bluetooth. The app allows switching on and off the laser lines, receiver mode, as well as adjust the brightness of the laser for optimal visibility and energy saving and control the battery charge level without touching the laser level.

Attention! To increase the operating time and avoid the risk of unintentional blindness switch the laser on only when you are ready to make measurements.

If operated near objects or air streams with different from the environment temperature the laser line may tremble due to heterogeneity of the atmosphere. The longer is the distance, the more trembling can be observed.

The width of the laser line increases with the increasing of the operating distance. The layout should be made along the axis of the laser line. For maximum accuracy, use the middle portion of the laser line.

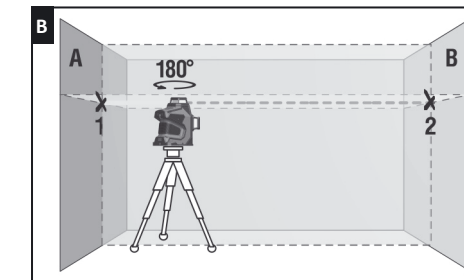
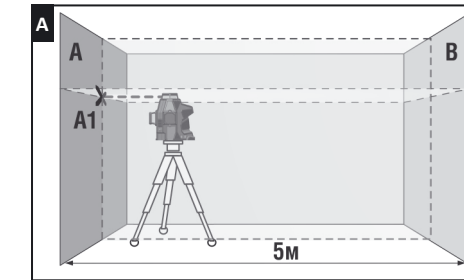
It should be noted that the shape of the laser line on the object's surface (e.g., walls, ceilings, etc.) depends on the curvature and tilt of the surface relative to the laser plane.

ACCURACY CHECK

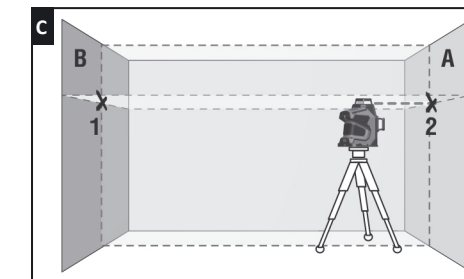
Check of horizontal line

Use 2 parallel vertical walls which are located opposite each other at a distance of 5 m.

1. Set the instrument close to the wall A (see Fig. A). Switch on the vertical and horizontal laser emitters, unlock the compensator. Turn the instrument in such a way so that the laser lines intersect each other are projected on the near wall A opposite the instrument. Mark the point where laser lines intersect each other as A1.
2. Turn the instrument by 180°, mark the point where laser lines intersect each other on the opposite wall as B2. (see Fig. B).

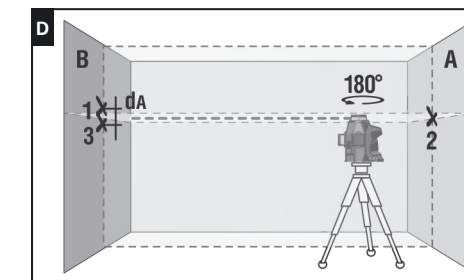


3. Move the instrument to the opposite wall B and set it in such a way so that the point where laser lines intersect each other would be on the same level with point B2.



4. Turn the instrument by 180°, direct the instrument to the wall A in such a way so that the vertical line would coincide with point A1. Mark the point of intersecting laser line on the wall A as A3. (see Fig. D).

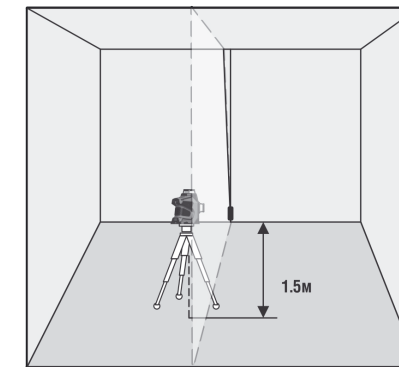
5. Measure distance d between points A1 and A3 (see Fig. D). If this distance exceeds 2 mm, please contact service center.



Check of vertical line

Use a plumb bob as a reference of a vertical line. Place the instrument at distance of 1,5m from the plumb bob.

1. Unlock the compensator, switch on the vertical laser line and align it with the low point of plumb bob.
2. If deviation between the laser line and the plumb bob line exceeds ±0.2 mm per 1 m of the plumb bob length (for a 2.5 m plumb bob deviation shouldn't exceed 0.5 mm) please contact service center.
3. Turn the instrument by 180° and align the vertical laser line with the low point of plumb bob once again.



CARE AND MAINTENANCE

Attention! The product is an accurate optical mechanic device and requires careful handling. Check the accuracy before using.

Maintenance of the following recommendations will extend the life of the device:

- Store the product, spare parts and its accessories beyond reach of children and unauthorized people.
- The product should be transported only when compensator is locked.
- Keep the product clean and protected from any bumps, dust and dampness; do not allow getting moisture, dust or other dirt inside of the product.
- In case if any moisture goes into the product, remove the batteries and take it to the service center.
- Do not keep or use the device for a long time at high humidity conditions.
- Carry out accuracy check regularly (see paragraph «Accuracy check»).
- To clean the product use a soft wet cloth. Do not use harsh chemicals, cleaning solvents or detergents.
- Clean laser aperture periodically with a soft lint-free cloth with isopropyl alcohol.

Mishandling of the following rules can cause electrolyte leakage from the batteries or other damages:

- Remove the battery from the product if you do not use it for a long time.
- Do not leave discharged battery in the laser level.

UTILIZATION

Expired tools, accessories and package should be passed for waste recycle. Please send the product to the following address for proper recycle:

CONDROL GmbH
Im Wiegenfeld 4
85570 Markt Schwaben
Germany



Do not throw the product in municipal waste!
According to European directive 2002/96/EC expired measuring tools and their components must be collected separately and submitted to environmentally friendly recycle of wastes.

WARRANTY

All CONDROL GmbH products go through post-production control and are governed by the following warranty terms. The buyer's right to claim about defects and general provisions of the current legislation do not expire.

- 1) CONDROL GmbH agrees to eliminate all defects in the product, discovered while warranty period, that represent the defect in material or workmanship in full volume and at its own expense.
- 2) The warranty period is 24 months and starts from the date of purchase by end consumer (see the original supporting document).

3) The Warranty doesn't cover defects resulting from wear and tear or improper use, malfunction of the product caused by failure to observe the instructions of this user manual, untimely maintenance and service and insufficient care, the use of non-original accessories and spare parts. Modifications in design of the product relieve the seller from responsibility for warranty works. The warranty does not cover cosmetic damage, that doesn't hinder normal operation of the product.

- 4) CONDROL GmbH reserves the right to decide on replacement or repair of the device.
- 5) Other claims not mentioned above, are not covered by the warranty.
- 6) After holding warranty works by CONDROL GmbH warranty period is not renewed or extended.
- 7) CONDROL GmbH is not liable for loss of profit or inconvenience associated with a defect of the device, rental cost of alternative equipment for the period of repair.

This warranty applies to German law except provision of the United Nations Convention on contracts for the international sale of goods (CISG).

In warranty case please return the product to retail seller or send it with description of defect to the following address:

CONDROL GmbH
Im Wiegenfeld 4
85570 Markt Schwaben
Germany

DE Omniliner 3D/G3D

Kreuzlinienlaser

Bedienungsanleitung

SICHERHEITSHINWEISE FUER MESSGERAETE

Vorsicht! Die Bedienungsanleitung ist Bestandteil des Geräts. Vor Gebrauch des Geräts lesen Sie die vorliegende Bedienungsanleitung sorgfältig durch. Bei Weitergabe des Geräts an einen anderen Nutzer, muss die Anleitung diesem übergeben werden.

- Das Gerät darf nur zweckgemäß verwendet werden.

- Die Aufkleber und Warnschilder dürfen nicht entfernt oder unkenntlich werden.

Sie erhalten Ihr Gerät mit einem Warnschild in Englisch. Bitte beachten Sie das hier abgebildete Warnschild in Deutsch.



Omniliner 3D
Laserstrahlung! Nicht in den Laserstrahl blicken
Laser Klasse 2
<1mW, 635 nm
IEC 60825-1: 2007-03

Omniliner G3D
Laser Klasse 2
<1mW, 520 nm
IEC 60825-1: 2007-03

- Nicht in Laserstrahl blicken, den Laserstrahl nicht auf Personen oder Tiere richten. Ihr Augenlicht ist in Gefahr.
- Aus Sicherheitsgründen Augen schließen oder wegblicken.
- Den Laserstrahl bzw. die Laserebene nicht auf Augenhöhe einrichten.

- Halten Sie Kinder und Dritte von Lasergeräten fern.
- Die Reparatur und Wartung darf nur durch qualifiziertes Fachpersonal erfolgen, das originale Ersatzkomponenten einsetzt.

- Verwenden Sie das Geraet nicht in der Naehе von brennbaren Stoffen, da im Geraet Funken entstehen koennen.
Eine Lasersichtbrille wird verwendet, nur um den Laserstrahl besser sehen zu können. Sie wirkt nicht als Schutzbrille vor Laserstrahlen oder als Sonnenbrille. Die Laserbrille schuetzt nicht vor UV-Licht und verringert die Wahrnehmung von Farbunterschieden.

PRODUKTDESCHEIBUNG

Der Multiline–Kreuzlinienlaser Omniliner 3D/G3D CONDROL wird zur Ermittlung und Ueberpruefung von horizontalen und vertikalen Linien und Ebenen verwendet. Das Gerät erzeugt zwei 360° Vertikallinien und eine 360° - Horizontallinie und ermöglicht Ausgleich der Gehäuseneigung bis zu ±4°.

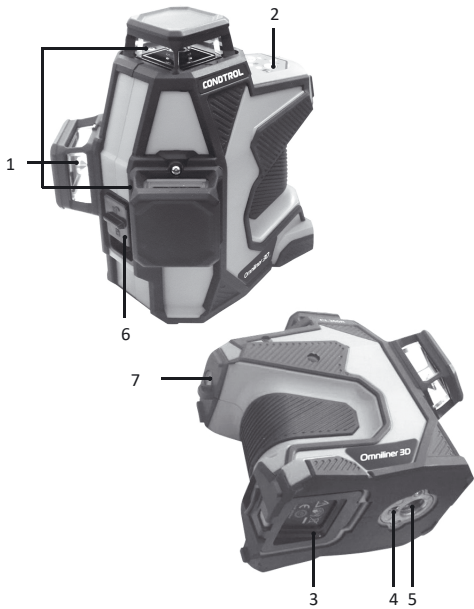
Das Geraet hat zwei Betriebsarten:

- Zum Erzeugen Laser- Linien und –Ebene mit jeglichen Neigungen;
- Mit Nivellierautomatik der Gehaeuseneigung bis zum ±4° zum Erzeugen waagrechten und senkrechten Laser- Linien und –Ebenen.

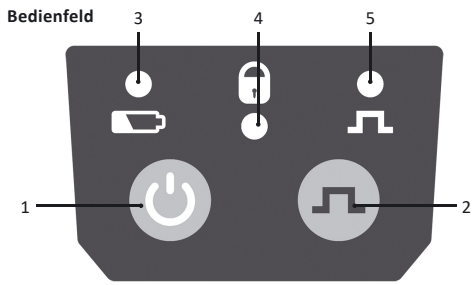
Empfaengerbetrieb ist dazu bestimmt, Reichweite zu erweitern und Laserstrahlen von Linienlaser bei Tageslicht zu lokalisieren.

Das Geraet ist fuer den Innen- und Außenbereich geeignet.

Geraeteuebersicht



- 1 Austrittsöffnung Laserstrahlung
- 2 Bedienfeld
- 3 Batteriefachdeckel
- 4 Stativaufnahme 1/4"
- 5 Stativaufnahme 5/8"
- 6 Pendelsperre
- 7 Befestigungsmoeglichkeit fuer Nagel oder Schraube



- 1 Ein-/Austaste für:
 - Gerät
 - Laserstrahlen
- 2 Ein-/Ausschaltung des Pulsmodus
- 3 Batteriezustandsanzeige
- 4 Pendelsperre - Anzeige
- 5 Pulsmodus – Anzeige

LIEFERUMFANG

Omniliner 3D/G3D
Kreuzlinienlaser, Akku 2 St., Ladegerät, Transporttasche, Bedienungsanleitung.

Omniliner 3D Kit/G3D Kit
Kreuzlinienlaser, Akku 2 St., Ladekabel, Magnetische Zieltafel, Wandhalterung, Klammer für Wandhalterung, Bedienungsanleitung, Plastikkoffer.

TECHNISCHE DATEN

	Omniliner 3D	Omniliner G3D
Reichweite/mit Empfänger*	30 m/80 m	40 m/80 m
Genauigkeit	±0,2 mm/m	
Selbstnivellierung	± 4°	
Nivellierzeit typisch	<3"	
Betriebsdauer	>10 Stunden	>5 Stunden
Betriebstemperatur	-10°C ... +50°C	
Lagertemperatur	-20°C ... +70°C	
Rel. Luftfeuchtigkeit	<90%	
Staub- und Wasserschutz	IP65	
Stativgewinde	1/4", 5/8"	
Laser	Klasse II 635nm < 1 mW	Klasse II 520nm < 1 mW
Stromversorgung	3.7V 5200 mAh Li-ion	
Abmessungen	140x138x110 mm	
Gewicht		
- ohne Batterie	660 g	
- mit Batterie	774 g	

* Die Reichweite kann durch ungünstige Umgebungsbedingungen (z.B. direkte Sonneneinstrahlung) verringert werden.

LESEN SIE VOR GEBRAUCH DES GERÄTS

Stromversorgung

Der Kreuzlinienlaser wird mit einem 3.7V 5200 mAh Li-Ion Akku betrieben, der mitgeliefert ist.

Einlegen / Aufladen von Li-Ion-Akku

Legen Sie Akku unter Beachtung der vorgegebenen Polarität in das Akkufach ein.

Verwenden Sie nur Akku, der mitgeliefert ist.

Wenn die Batterieanzeige rot blinkt, laden Sie Akku auf.

Der Akku wird folgenderweise aufgeladen:

- 1) Nehmen Sie Akku heraus.
- 2) Schließen Sie Akku mit dem mitgeliefertem Kabel an eine Stromquelle an.

Während des Ladevorgangs leuchtet die Stromanzeige rot.

3) Die Ladezeit des Akkus beträgt ca. 5 Stunden.

4) Sobald die Batterieanzeige grün wird, trennen Sie das Ladegerät von der Stromquelle und legen Sie Akku in das Akkufach ein.

BETRIEB

Stellen Sie das Gerät auf eine stabile Oberfläche oder einen Stativ.

Schieben Sie den Schalter und wählen Sie den gewünschten Betriebsmodus aus:

1) mit Nivellierautomatik

Schieben Sie den Schalter in die Position .

Die Horizontalebene schaltet sich automatisch ein.

Drücken Sie kurz die Taste , um die gewünschten Laserlinien einzuschalten.

Wenn die Neigung von Gehäuse außerhalb des Selbstnivellierbereichs liegt, blinken die Laserlinien 1 Mal pro Sekunde.

Drücken Sie kurz die Taste , um den Pulsmodus ein- oder auszuschalten.

Schieben Sie den Schalter in die Position , um das Gerät auszuschalten.

2) zum Erzeugen der geneigten Laserlinien

Schieben Sie den Schalter in die Position .

Um das Gerät einzuschalten, halten Sie die Taste 3 Sekunden gedrückt. Die Horizontalebene schaltet sich automatisch ein.

Drücken Sie kurz die Taste , um die gewünschte Laserlinien einzuschalten.

Eingeschaltete Laserlinien blinken 1 mal pro 5 Sekunden.

Lange drücken Sie die Taste , um das Gerät auszuschalten.

Um das Pulsmodus ein/auszuschalten, halten Sie die

Taste 3 Sekunden gedrückt.

Bluetooth

Standardmäßig ist Bluetooth immer aktiviert.

Schalten Sie den Kreuzlinienlaser ein. Aktivieren Sie Bluetooth auf Ihrem Gerät und starten Sie die App „Xliner Remote“.

Herstellen Sie eine Verbindung über Bluetooth.

Die App ermöglicht es, die Laserlinien, Laserpunkte und den Empfängermodus ein- und auszuschalten, die Helligkeit von Laserlinien an optimale Sichtbarkeit und Energieverbrauch anzupassen, sowie den Batteriezustand zu prüfen, ohne den Kreuzlinienlaser zu nutzen.

Vorsicht! Um die Betriebszeit zu erhöhen und unbeabsichtigte Augenverletzungen zu vermeiden, schalten Sie den Laser ein nur wenn Sie bereit sind das Geraet zu betreiben.

Der Betrieb nah zu Objekten oder Luftstroemungen, deren Temperatur sich von der Umgebungstemperatur unterscheidet, kann die Laserlinie zittern lassen wegen der Heterogenitaet der Atmosphaere. Je groesser die Entfernung, desto mehr zittern die Laserlinien.

Die Laser-Linienbreite vergroessert sich, wenn die Reichweite sich erweitert. Die Markierungen sollen entlang der linearen Achse gemacht werden. Für eine bessere Genauigkeit, berücksichtigen Sie die Mitte der Laserlinie. Bitte beachten Sie, dass die Form des Laserstrahls an einer Oberfläche (z.B., Waende, Decken, usw.) abhängig von der Krümmung ist und von der Neigung der Oberflaeche zu einer Laserebene.

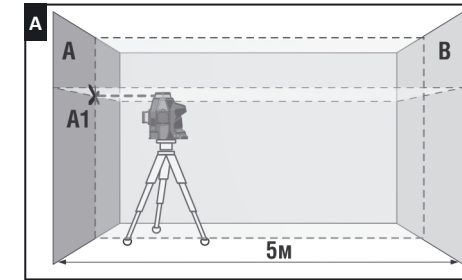
GENAUIGKEITSUEBERPRUEFUNG

Ueberpruefung der Horizontallinie

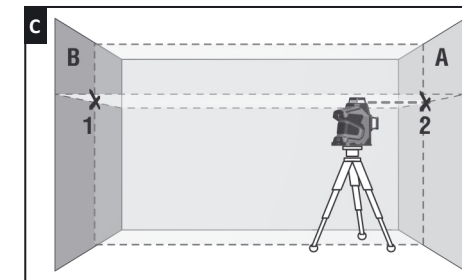
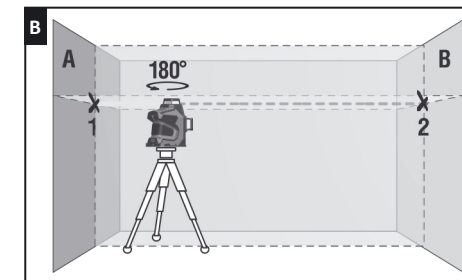
Platzieren Sie das Geraet zwischen zwei Waenden, die mindestens 5m voneinander entfernt sind.

1. Platzieren Sie das Instrument in der Naehе der Wand A (Siehe Abb.A). Aktivieren Sie die horizontale und vertikale Linie bei geloester Pendelsperre. Richten Sie das Instrument so, dass die Laserlinien sich an der naeheren Wand A überschneiden. Markieren Sie den Punkt, in dem sich die Linien schneiden (Punkt A1).

2. Drehen Sie das Geraet um 180° und markieren Sie den Kreuz an der Wand mit dem Punkt B2. (Siehe Abb. B).

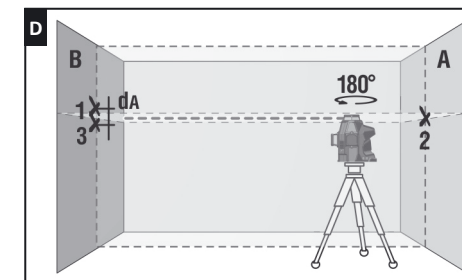


3. Stellen Sie das Geraet an die Wand B und richten Sie den Laser so, dass das Laserkreuz auf der gleichen Ebene mit dem Punkt B2 ist. (Siehe Abb. C).



4. Drehen Sie das Geraet um 180° und markieren Sie den Kreuz an der Wand A mit dem Punkt A3. (die Vertikallinie soll exakt durch den markierten Punkt A1 laufen) (Siehe Abb. D).

5. Messen Sie den Abstand d zwischen den Punkten A1 und A3 (Siehe Abb.D). Ist der Abstand mehr als 2 mm, kontaktieren Sie bitte ein autorisiertes Servicezentrum.



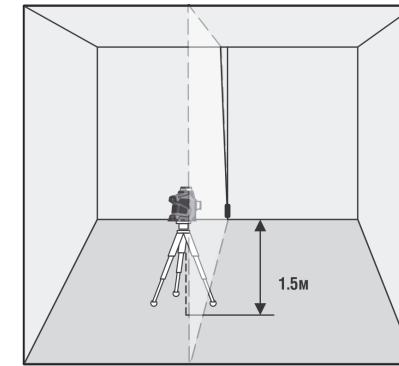
Ueberpruefung der Vertikallinie

Befestigen Sie ein Senklot an einer Schnur und positionieren Sie das Geraet ca. 1,5 m von dem Senklot entfernt (Siehe Abb. E).

1. Schieben Sie den Schalter in die EIN-Position , aktivieren Sie die Vertikallinie und richten Sie die Vertikallinie auf die Schnur aus.

2. Ist die Abweichung zwischen Linie und Schnur nicht grosser als ± 0.2 mm auf einen Meter der Lotschnur, ist das Geraet innerhalb der Toleranz. Ist die Lotschnur z.B. 2.5 m lang, darf die Abweichung 0.5 mm nicht uebersteigen. Sollte eine Kalibrierung notwendig sein, kontaktieren Sie bitte ein autorisiertes Servicezentrum.

3. Drehen Sie das Geraet um 180° und richten Sie die Vertikallinie auf die Schnur aus.



PFLEGE

Achtung! Omniliner 3D CONDROL ist ein präzises optisch-mechanisches Gerät und soll stets vorsichtig behandelt werden. Prüfen Sie den Zustand des Gerätes, bevor Sie es verwenden. Überprüfen Sie die Genauigkeit des Gerätes, nachdem es fallen gelassen wurde oder anderen mechanischen Belastungen ausgesetzt war.

Schalten Sie das Geraet nach der Verwendung wieder ab, da andere Personen oder Tiere von den Laserstrahlen geblendet werden koennen.

- Behandeln Sie das Geraet mit Sorgfalt, so wie Sie eine Kamera, ein Fernglas oder ein anderes optisches Geraet verwenden.

- Vermeiden Sie Stoesse, staendige Vibrationen und extreme Temperaturen.

- Verwenden Sie die Batterie entsprechend den Sicherheitsvorschriften.

- Tauchen Sie das Geraet nicht unter Wasser.

- Wischen Sie Schmutz mit einem feuchten, weichen Tuch ab.

- Verwenden Sie keine aggressiven Reinigungs- oder Loesungsmittel.

- Behandeln Sie das Geraet wie ein Teleskop oder eine Kamera.

ENTSORGUNG

Geraete, Zubehoer und die Verpackung sollen recycelt werden (Wiederverwertung). Zum Recycling schicken Sie das Geraet bitte an:

CONDROL GmbH
Im Wiegenfeld 4
85570 Markt Schwaben
Deutschland



Werfen Sie das Geraet nicht in den Restmuell. Gemass der Europaeischen Richtlinie 2002/96/EG ueber Altgeraete mit Elektronik und ihrer Umsetzung in nationales Recht sind Sie verpflichtet, nicht mehr gebrauchsfahige Messwerkzeuge getrennt zu sammeln und zu einer Recyclingstelle zu bringen.

FR Omniliner 3D/G3D

Niveau laser

Mode d'emploi

CONSIGNES DE SÉCURITÉ

Attention! Ce mode d'emploi fait partie intégrante de votre appareil. Veuillez lire attentivement les instructions avant d'utiliser l'appareil. Lors du prêt de l'appareil, assurez-vous de joindre cette instruction à celui-ci.

- N'utilisez pas l'appareil à d'autres fins.
- Ne retirez pas les autocollants et les étiquettes et protégez-les contre l'effacement, car ils contiennent des informations sur le fonctionnement sûr de l'appareil.



Omniliner 3D	Omniliner G3D
Rayonnement laser! Ne pas diriger dans les yeux.	Laser de classe 2
Laser de classe 2	Laser de classe 2
<1 mW, 635 nm	<1 mW, 520 nm
IEC 60825-1: 2007-03	IEC 60825-1: 2007-03

- Ne regardez pas le faisceau laser ou sa réflexion à l'œil nu ou à travers des dispositifs optiques. Ne dirigez pas inutilement le faisceau laser vers des personnes ou des animaux. Vous pouvez les aveugler.

- La protection des yeux se fait généralement en détournant le regard ou en fermant les paupières.

- Installez toujours l'appareil de manière à ce que les faisceaux laser passent à une distance au-dessus ou en dessous du niveau des yeux.

- Maintenez les personnes non autorisées à l'écart de la zone de fonctionnement de l'appareil.

- Gardez l'appareil hors de portée des enfants et des personnes non autorisées.

- Ne démontez pas et ne réparez pas l'appareil vous-même. L'entretien et les réparations ne doivent être effectués que par du personnel qualifié utilisant des pièces de rechange d'origine.

- Il est interdit d'utiliser l'appareil dans un environnement explosif, à proximité de matériaux inflammables.

- Les lunettes laser sont utilisées pour une meilleure reconnaissance du faisceau laser, ne les utilisez pas à d'autres fins. Les lunettes laser ne protègent pas contre le rayonnement laser, ne sont pas conçues pour protéger contre le rayonnement ultraviolet et altèrent la perception des couleurs.

- Tenir les batteries éloignées de la chaleur pour éviter les risques d'explosion et de fuite d'électrolyte. Si le liquide entre en contact avec la peau, laver immédiatement la zone affectée avec de l'eau et du savon. En cas de contact avec les yeux, rincer à l'eau claire pendant 10 minutes, puis consulter un médecin.

ENSEMBLE DE FOURNITURES

Omniliner 3D/G3D

Appareil, batterie 2 pièces, chargeur, sac, mode d'emploi.

Omniliner 3D Kit/G3D Kit

Niveau laser, batterie 2 pièces, chargeur, cible magnétique, support mural, clip de montage, mode d'emploi, boîtier en plastique.

DESCRIPTION DE L'APPAREIL

Les niveaux laser multiprismes Omniliner 3D/G3D CONDROL sont conçus pour construire et contrôler des plans et des lignes verticaux et horizontaux. Les appareils construisent deux plans verticaux et un plan horizontal avec un angle de balayage de 360° et permettent de compenser l'inclinaison du corps de l'appareil jusqu'à ±4°.

Les appareils ont 2 modes de fonctionnement :

- avec un compensateur bloqué, pour construire des plans et des lignes à des angles arbitraires;

- avec compensation automatique de l'inclinaison du corps de l'instrument jusqu'à ±4°.

Le mode pulsé permet d'utiliser le détecteur pour augmenter la plage de travail, ainsi que de travailler avec le détecteur dans de bonnes conditions d'éclairage, lorsque le faisceau laser est peu visible.

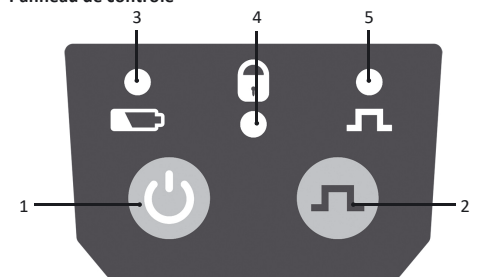
L'appareil convient à une utilisation aussi bien à l'intérieur que sur des chantiers ouverts.

Apparence de l'appareil



- 1 - Fenêtres des émetteurs laser
- 2 - Panneau de contrôle
- 3 - Cache batterie
- 4 - Filetage pour trépied 1/4"
- 5 - Filetage pour trépied 5/8"
- 6 - Moteur de blocage
- 7 - Boucle pour montage sur vis/clou autotaraudeur

Panneau de contrôle



1. Allumer/éteindre :
- l'appareil
- les émetteurs laser
2. Activer/désactiver le mode pulsé
3. Voyant d'alimentation
4. Indicateur de blocage du compensateur
5. Indicateur du mode pulsé

CARACTÉRISTIQUES

	Omniliner 3D	Omniliner G3D
Plage de travail / avec détecteur*	30 m/80 m	40 m/80 m
Précision d'auto-nivellement	±0,2 mm/m	
Gamme d'auto-nivellement	± 4°	
Temps d'auto-nivellement, typique	<3"	
Temps de travail	>10 heures	>5 heures
Température de fonctionnement	-10°C ... +50°C	
Température de stockage	-20°C ... +70°C	
Humidité relative	<90%	
Degré de protection contre l'humidité et la poussière	IP65	
Type de filetage pour trépied	1/4", 5/8"	
Type laser	Classe II 635 nm <1 mW	Classe II 520 nm <1 mW
Alimentation	Batterie Li-ion 3.7V 5200mAh	
Dimensions	140x138x110 mm	
Le poids		
- sans batterie	660 g	
- avec batterie	774 g	

* La plage de fonctionnement peut varier en fonction des conditions d'éclairage.

PRÉPARATION AU TRAVAIL AVEC L'APPAREIL

Alimentation de l'appareil

L'appareil est alimenté par une batterie lithium-ion 3,7 V 5200 mAh, qui est incluse dans l'ensemble de fourniture.

Insertion/charge de la batterie lithium-ion

Insérez la batterie dans le compartiment de la batterie en respectant la polarité.

Utilisez uniquement la batterie fournie.

Si le voyant d'alimentation du panneau de commande devient rouge, la batterie doit être rechargée.

La charge de la batterie est la suivante:

- 1) Retirez la batterie de l'appareil.
- 2) À l'aide du chargeur fourni, connectez la batterie à une source d'alimentation. Pendant la charge, le voyant d'alimentation de la batterie sera rouge.
- 3) Le temps de charge de la batterie est d'environ 5 heures.
- 4) Une fois que le voyant d'alimentation de la batterie devient vert, éteignez le chargeur et installez la batterie dans le compartiment de la batterie.

TRAVAILLER AVEC L'APPAREIL

Placez l'appareil sur une surface dure et stable ou sur un trépied.

Utilisez le curseur de blocage pour sélectionner le mode de fonctionnement de l'appareil.

1) Mode de compensation automatique

Déplacez le curseur de blocage sur la position .

Le plan horizontal s'allumera automatiquement.

Appuyez brièvement sur le bouton pour allumer les émetteurs laser nécessaires.

Si l'inclinaison de l'instrument dépasse la plage d'auto-nivellement, les lignes laser clignoteront 1 fois par seconde.

Appuyez brièvement sur le bouton pour activer/désactiver le mode de fonctionnement avec le récepteur.

Pour éteindre l'appareil, déplacez le curseur de blocage sur la position .

2) Le mode de construction des plans inclinés

Déplacez le curseur de blocage sur la position .

Allumez l'appareil en appuyant longuement sur le bouton pendant 3 secondes. Le plan horizontal s'allumera automatiquement.

Appuyez brièvement sur le bouton pour allumer les émetteurs laser nécessaires.

Les émetteurs laser activés clignoteront 1 fois toutes les 5 secondes.

Appuyez longuement sur le bouton pendant 3 secondes pour éteindre l'appareil.

Activer / désactiver le mode récepteur en appuyant longuement sur le bouton pendant 3 secondes.

Activer / désactiver le mode récepteur en appuyant longuement sur le bouton pendant 3 secondes.

Bluetooth

Le Bluetooth est toujours activé par défaut. Allumez l'appareil.

Activez Bluetooth sur votre appareil et lancez l'application XLinerRemote. Établissez une connexion Bluetooth.

L'application permet, sans toucher à l'appareil, d'allumer et d'éteindre les faisceaux laser, le mode de fonctionnement avec le récepteur, de régler la luminosité du laser pour une visibilité optimale et d'économiser de l'énergie, ainsi que de contrôler le niveau de charge de la batterie.

Attention: pour augmenter le temps de fonctionnement, ainsi que pour réduire le risque d'éblouissement involontaire, vous devez choisir le nombre minimum requis de modules laser allumés.

Lorsque vous travaillez à proximité d'objets ou de courants d'air dont la température diffère de celle de l'environnement en raison de l'inhomogénéité de l'atmosphère, la ligne laser peut trembler. À mesure que la distance augmente, l'effet devient plus fort.

Lorsque la distance augmente, la largeur de la ligne laser augmente. Le marquage doit être fait le long de l'axe de la ligne laser. Pour une précision maximale, utilisez la section médiane de la ligne laser.

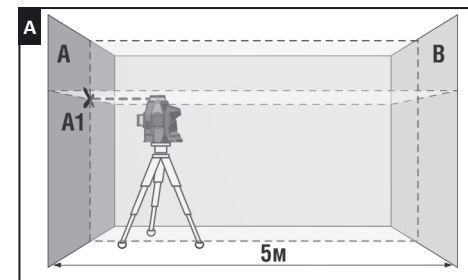
Il convient de tenir compte du fait que la forme des lignes laser à la surface d'un objet (par exemple, sur les murs, les plafonds, etc.) dépend de la courbure et de l'inclinaison de la surface par rapport au plan laser.

VÉRIFICATION DE LA PRÉCISION

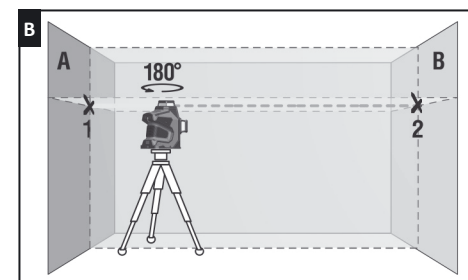
Vérification de l'horizontale

Pour la vérification de l'horizontale, 2 murs verticaux parallèles sont nécessaires face à face à la distance de 5 m.

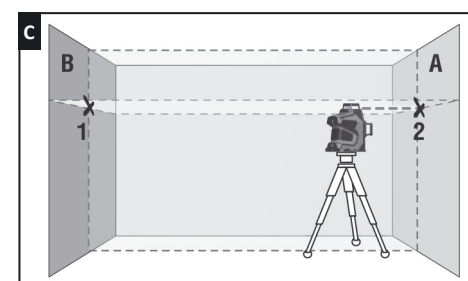
1. Installez l'appareil le plus près possible d'un des murs (voir fig. A). Allumez les émetteurs verticaux et horizontaux, débloquent le compensateur. Tournez l'appareil avec les émetteurs de sorte que l'intersection des lignes laser soit située sur le mur le plus proche. Marquez la position du point d'intersection des lignes laser avec le repère A1.



2. Faites pivoter l'appareil de 180°, marquez le point d'intersection des lignes laser sur le mur opposé avec le repère B2. (voir fig. B)

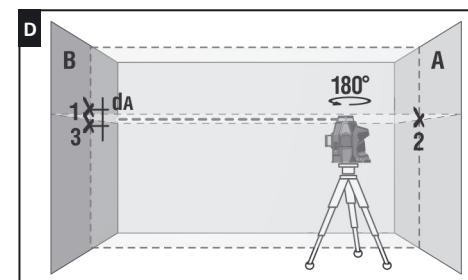


3. Déplacez l'appareil vers le mur opposé B et positionnez-le de sorte que le point d'intersection des lignes laser coïncide exactement avec le point précédemment marqué B2. (voir figure C).



4. Faites pivoter l'appareil de 180°, dirigez l'instrument vers le mur A de sorte que la ligne verticale passe par le point A1 précédemment marqué. Marquez le point d'intersection des lignes laser sur le mur A avec le repère A3. (voir fig.D).

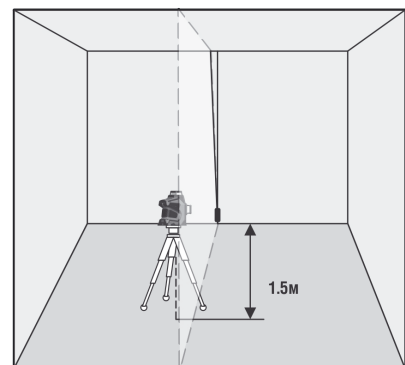
5. Mesurez la distance "d" entre les repères A1 et A3 (voir fig. D). Si cette distance dépasse 2 mm, contactez le centre de service.



Vérification de la verticale

Utilisez un fil à plomb comme référence verticale. Installez l'appareil à une distance d'environ 1,5 m du fil à plomb.

1. Débloquent le compensateur, allumez l'émetteur vertical, alignez l'axe de la ligne laser verticale avec le point d'aplomb inférieur.
2. Si l'écart de l'axe de la ligne verticale par rapport à la suspension dépasse 0,2 mm pour 1 m de la longueur de la suspension (par exemple, pour un fil à plomb de 2,5 m de long - l'écart maximum ne doit pas dépasser 0,5 mm) - contactez le centre de services.
3. Faites pivoter l'appareil de 180° et alignez à nouveau l'axe de la ligne laser verticale avec le point d'aplomb inférieur.



ENTRETIEN ET UTILISATION

Attention! L'appareil est un instrument optique-mécanique de précision et doit être manipulé avec précaution. Avant de commencer les travaux, ainsi qu'après des impacts mécaniques (chutes, chocs), vérifiez la précision de l'appareil.

Le respect des recommandations suivantes prolongera la durée de vie de l'appareil:

- Gardez l'appareil, les pièces de rechange et les accessoires hors de portée des enfants et des personnes non autorisées.

- Déplacer l'appareil uniquement avec le compensateur bloqué.

- Protégez l'appareil contre les chocs, les chutes, les fortes vibrations, ne laissez pas l'humidité, la poussière de construction, les corps étrangers pénétrer à l'intérieur de l'appareil.

- Si de l'humidité pénètre dans l'appareil, retirez d'abord les piles, puis contactez le centre de service.

- Ne stockez pas et n'utilisez pas l'appareil pendant une longue période dans un environnement très humide.

- Vérifiez périodiquement la précision de l'instrument (voir la section «Vérification de la précision»).

- Nettoyez l'appareil avec un chiffon doux et humide. N'utilisez pas de produits chimiques agressifs, de solvants de nettoyage ou de détergents.

- Essayez périodiquement l'ouverture du laser avec un chiffon doux non pelucheux contenant de l'alcool isopropylique.

Le non-respect des règles suivantes peut entraîner une fuite d'électrolyte des batteries et endommager l'appareil:

- Retirez la batterie de l'appareil s'il n'est pas utilisé pendant une longue période.

- Ne laissez pas une batterie déchargée dans l'appareil.

- Tenez les batteries éloignées de la chaleur pour éviter les risques d'explosion et de fuite d'électrolyte. Si le liquide entre en contact avec la peau, laver immédiatement la zone affectée avec de l'eau et du savon. En cas de contact avec les yeux, rincer à l'eau claire pendant 10 minutes, puis consulter un médecin.

RECYCLAGE

Les outils, accessoires et emballages périmés doivent être recyclés. Veuillez envoyer le produit à l'adresse suivante pour un recyclage approprié:

CONDROL GmbH
Im Wiegenfeld 4
85570 Markt Schwaben
Germany



Ne jetez pas le produit dans les ordures ménagères!

Selon la directive européenne 2002/96/EC, les outils de mesure périmés et leurs composants doivent être collectés séparément et soumis à un recyclage écologique des déchets.

GARANTIE

Tous les appareils CONDROL GmbH sont soumis à un contrôle post-production et sont régis par les conditions de garantie suivantes. Le droit de réclamation de l'acheteur concernant les défauts et les dispositions générales de la législation en vigueur n'expire pas.

1) CONDROL GmbH s'engage à éliminer tous les défauts de l'appareil, découverts pendant la période de garantie, qui représentent le défaut de matériel ou de fabrication en volume et à ses propres frais.

2) La période de garantie est de 24 mois et court à compter de la date d'achat par le client final (voir la pièce justificative originale).

3) La garantie ne couvre pas les défauts résultant de l'usure ou d'une mauvaise utilisation, le dysfonctionnement de l'appareil causé par le non-respect des instructions de ce manuel d'utilisation, une maintenance et un entretien intempestifs et un entretien insuffisant, l'utilisation d'accessoires et pièces de rechange non originaux. Les modifications de conception de l'appareil déchargent le vendeur de la responsabilité des travaux sous garantie. La garantie ne couvre pas les dommages esthétiques qui n'entravent pas le fonctionnement normal de l'appareil.

4) CONDROL GmbH se réserve le droit de décider du remplacement ou de la réparation de l'appareil.

5) Les autres réclamations non mentionnées ci-dessus ne sont pas couvertes par la garantie.

6) Après avoir détenu les travaux de garantie par CONDROL GmbH, la période de garantie n'est pas renouvelée ou prolongée.

7) CONDROL GmbH n'est pas responsable du manque à gagner ou des inconvénients liés à un défaut de l'appareil, du coût de location d'un équipement alternatif pour la période de réparation.

Cette garantie s'applique au droit allemand, à l'exception des dispositions de la Convention des Nations Unies sur les contrats de vente internationale de marchandises (CIVIM).

En cas de garantie, veuillez retourner l'appareil au revendeur ou l'envoyer avec la description du défaut à l'adresse suivante :

CONDROL GmbH
Im Wiegenfeld 4
85570 Markt Schwaben
Germany

ES Omniliner 3D/G3D

Manual de usuario

INSTRUCCIONES DE SEGURIDAD

¡Atención! Estas instrucciones de uso son parte integrante de su aparato. Lea con atención estas instrucciones antes de utilizar el aparato. Adjunte siempre estas instrucciones al aparato cuando lo preste.

- No utilice el aparato para fines distintos de los previstos.

- No retire las pegatinas y etiquetas y guárdelas en un lugar seguro, ya que contienen información sobre el uso seguro del aparato.

	Omniliner 3D	Omniliner G3D
	¡Radiación láser!	¡Radiación láser!
	No apunte a los ojos	No apunte a los ojos
	Láser de clase 2	Láser de clase 2
	<1 mW, 635 nm	<1 mW, 520 nm
	EN 60825-1:2007-03	EN 60825-1:2007-03

- No mire al rayo láser ni a su reflejo, ni con los ojos sin protección ni a través de dispositivos ópticos. No apunte el rayo láser hacia personas o animales innecesariamente. Puede cegarlos.

- Para proteger sus ojos, ciérrelos o mire a un lado.

- Coloque siempre el instrumento de forma que los rayos láser por encima o por debajo del nivel de los ojos.

- No permita que personas ajenas a la zona de funcionamiento del aparato.

- Mantenga el aparato fuera del alcance de niños y personas ajenas.

- No desmonte ni repare el producto usted mismo. El mantenimiento y las reparaciones sólo deben confiarse a personal cualificado y con el uso de piezas de repuesto originales.

- No utilice la unidad en una atmósfera explosiva, ni cerca de materiales inflamables.

- Las gafas para herramientas láser están destinadas a un mejor reconocimiento del rayo láser, no las utilice para otros fines. Las gafas láser no protegen de la radiación láser, no están diseñadas para proteger de la luz ultravioleta y alteran la percepción de los colores.

- No permita que las pilas se calienten para evitar el riesgo de explosión y fuga de electrolitos. Si el líquido entra en contacto con la piel, lave inmediatamente el área afectada con agua y jabón. En caso de contacto con los ojos, enjuáguelos con agua limpia durante 10 minutos, luego consulte a un médico.

DESCRIPCIÓN DEL PRODUCTO

Niveles láser multiprisma Omniliner 3D/G3D CONDROL están diseñados para la construcción y el control de planos y líneas verticales y horizontales.

Los dispositivos construyen dos planos verticales y uno horizontal con un ángulo de barrido de 360° y proporcionan compensación de la inclinación del cuerpo hasta ±4°.

Los niveles láser tienen 2 modos de funcionamiento:

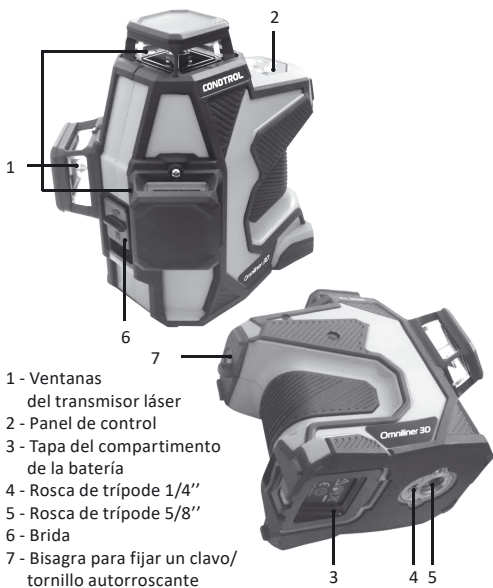
- con compensador bloqueado, para la construcción de planos y líneas en ángulos arbitrarios;

- con compensación automática de la inclinación del cuerpo del aparato hasta ±4°.

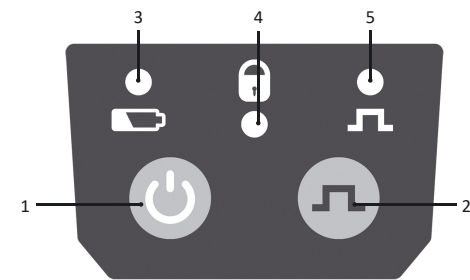
El modo de pulso permite utilizar el detector para aumentar el rango de operación, así como para trabajar con el detector en buenas condiciones de luz, cuando el rayo láser es poco visible.

Los dispositivos son adecuados para su uso tanto en interiores como en obras de construcción al aire libre.

Componentes del instrumento



Panel de Control



- Encendido/apagado:
 - aparato:
 - emisores láser.
- Activar / desactivar el modo de pulso
- Indicador de potencia
- Indicador de bloqueo del compensador
- Indicador de modo de pulso

MONTAJE

Omniliner 3D/G3D

Nivel láser, batería 2 uds, cargador, estuche, manual de usuario.

Omniliner 3D Kit/G3D Kit

Nivel láser, batería 2 uds, cargador, blanco magnético, soporte de pared, abrazadera, manual de usuario, caja de plástico.

ESPECIFICACIONES TÉCNICAS

	Omniliner 3D	Omniliner G3D
Alcance/ con detector	30 m/80 m	40 m/80 m
Precisión de nivelación	±0,2 mm/m	
Margen de autonivelación, típico	± 4°	
Tiempo de autoalineación, típico	<3"	
Duración de la batería	>10 horas	>5 horas
Temperatura de operación	-10°C ... +50°C	
Temperatura de almacenamiento	-20°C ... +70°C	
Humedad relativa del aire	<90%	
Protección de IP	IP65	
Fijación para trípode	1/4", 5/8"	
Tipo de láser	Clase II 635nm < 1 mW	Clase II 520nm < 1 mW
Baterías	3.7V 5200 mAh Li-ion	
Dimensiones	140x138x110 mm	
Peso:		
sin batería	660 g	
con batería	774 g	

* El rango de funcionamiento puede diferir del indicado en función de las condiciones de iluminación.

ANTES DE UTILIZAR EL APARATO

Potencia del instrumento

El instrumento se alimenta de una batería de iones de litio de 3,7 V y 5200 mAh que se incluye en el juego de suministro.

Instalación/carga del paquete de baterías de iones de litio

Introduzca la pila en el compartimento respetando la polaridad.

Utilice solamente la batería incluida en el paquete de entrega. Si el indicador de encendido en el panel de control comienza a parpadear en rojo, la batería debe estar descargada.

El procedimiento de carga es el siguiente:

- 1) Retire la batería del nivel láser.
 - 2) Conecte la batería a la fuente de alimentación por el cargador incluido en el paquete de entrega.
- El indicador de encendido del cargador estará en rojo mientras se carga.
- 3) El tiempo de carga de la batería es de aproximadamente 5 horas.
 - 4) Una vez que el indicador de encendido del cargador se vuelva verde, desconecte el cargador e instale la batería en el compartimento de la batería.

FUNCIONAMIENTO CON EL APARATO

Coloque el instrumento sobre una superficie sólida y estable o trípode.

Utilice la palanca de bloqueo para seleccionar el modo de funcionamiento del aparato:

1) Modo de compensación automática

Mueva el deslizador del bloqueador a la posición . El plano horizontal se encenderá automáticamente.

Pulse brevemente la tecla para encender los emisores láser necesarios para el funcionamiento.

Si la inclinación del instrumento supera el rango de autonivelación, las líneas láser parpadearán 1 vez por segundo.

Pulse brevemente la tecla para activar/desactivar el modo de funcionamiento del receptor. Para apagar la unidad, mueva el deslizador de bloqueo a la posición .

2) Modo de construcción de planos inclinados

Coloque el motor de enclavamiento en la posición .

Encienda el aparato manteniendo pulsada la tecla durante 3 segundos. El plano horizontal se enciende automáticamente.

Pulse brevemente y de forma sucesiva la tecla para encender los emisores láser necesarios para el funcionamiento.

Los emisores láser encendidos parpadearán 1 vez cada 5 segundos.

Una vez activadas todas las combinaciones posibles de líneas láser, una pulsación prolongada de la tecla durante 3 segundos apagará la unidad.

Activar/desactivar el modo de funcionamiento del receptor con una pulsación larga de la tecla durante 3 segundos.

Bluetooth

El Bluetooth está siempre activado por defecto. Enciende el dispositivo. Active el Bluetooth en su dispositivo y ejecute la app XLinerRemote. Establece una conexión Bluetooth.

La app permite, sin tocar el instrumento, encender y apagar los rayos láser, manejar el modo receptor, ajustar el brillo del láser para una visibilidad óptima y ahorrar energía y controlar el nivel de la batería.

¡Atención!

Para aumentar el tiempo de funcionamiento, así como para reducir el riesgo de cegamiento involuntario seleccione el número mínimo de módulos láser necesarios de los módulos láser encendidos.

Cuando se trabaja cerca de objetos o corrientes de aire con una temperatura diferente a la del aire ambiente debido a la inhomogeneidad atmosférica, pueden producirse fluctuaciones en la línea láser.

A medida que aumenta la distancia, aumenta el efecto. La anchura de la línea láser aumenta a medida que aumenta la distancia. El marcado debe hacerse a lo largo del eje de la línea láser. Utilice la sección central de la línea láser para obtener la máxima precisión.

Tenga en cuenta que la forma de las líneas láser en la superficie del objeto (por ejemplo, paredes, techos, etc.) depende de la curvatura e inclinación de la superficie en relación con el plano láser.

Tenga en cuenta que la forma de las líneas láser en la superficie del objeto (por ejemplo, paredes, techos, etc.) depende de la curvatura e inclinación de la superficie en relación con el plano láser.

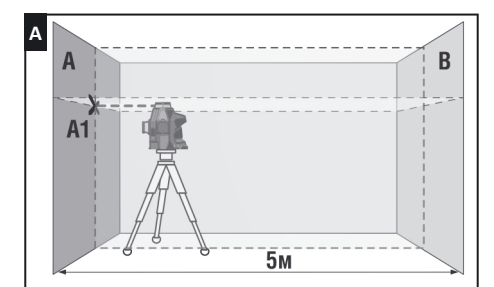
CONTROL DE EXACTITUD

Control horizontal

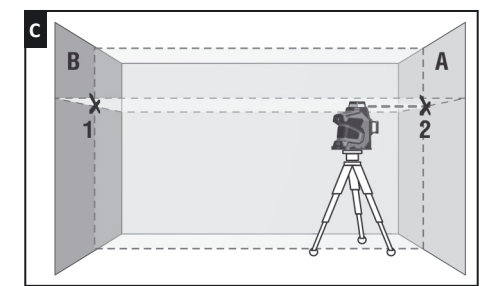
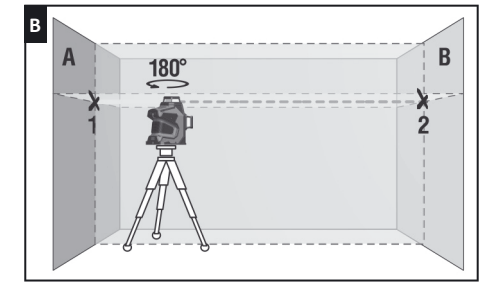
Use 2 paredes verticales paralelas que se encuentran una frente a la otra a una distancia de 5 m.

1. Coloque el instrumento cerca de la pared A (véase la Fig. A). Encienda los emisores verticales y horizontales y desbloquee el compensador. Gire la unidad de manera que la intersección de las líneas láser esté en la pared cercana. Marque la posición de la intersección de las líneas láser con A1.

2. Gire el instrumento 180°, marque la intersección Marque la intersección de las líneas láser en la pared opuesta con B2. (véase la Fig. B).

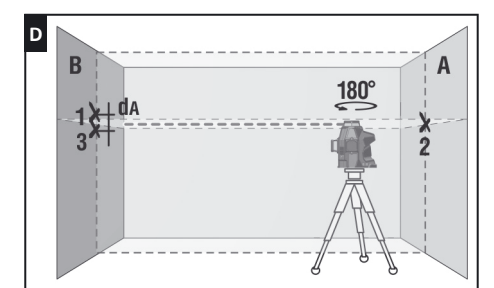


3. Lleve la unidad a la pared opuesta B y colóquela de manera que el punto de intersección de las líneas láser coincida exactamente con el punto B2 marcado anteriormente. (véase la Fig. C).



4. Gire el instrumento 180°. Apunte el instrumento hacia la pared A de manera que la línea vertical pase por el punto A1 previamente marcado. Marque la intersección de las líneas láser en la pared A con A3. (véase la Fig. D).

5. Mida la distancia d entre las marcas A1 y A3 (véase la Fig. D). Si esta distancia es superior a 2 mm, póngase en contacto con el centro de servicio.

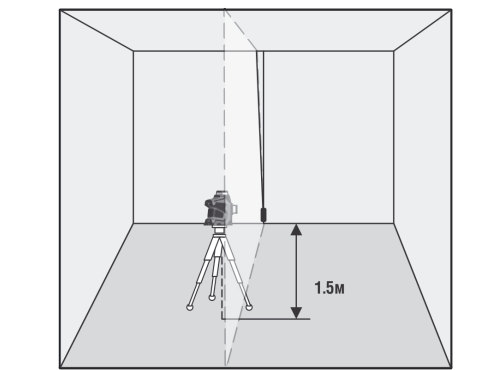


Control vertical

Utilice una plomada como referencia vertical.

Coloque el instrumento a una distancia de aproximadamente 1,5 m de la plomada.

1. Desbloquee el compensador, encienda el transmisor vertical transmisor, alinee el eje de la línea láser vertical con el punto de plomada inferior.
2. Si la desviación del eje de la línea vertical con respecto a la percha supera los 0,2 mm por cada 1 m de longitud de la percha (por ejemplo, para una línea de plomada de 2,5 m, la desviación máxima no debe superar los 0,5 mm), póngase en contacto con el centro de servicio.
3. Gire el aparato 180° y alinee el eje del alinear la línea láser vertical con el punto de plomada inferior de nuevo.



CUIDADO Y OPERACIÓN

¡Atención! El dispositivo es un aparato óptico-mecánico de precisión y debe manejarse con cuidado. Compruebe la precisión del dispositivo antes de empezar a trabajar y después de influencias mecánicas (caída, impacto).

Siga estas recomendaciones para prolongar la vida útil del dispositivo:

- Mantenga el aparato, sus recambios y accesorios fuera del alcance de los niños y de las personas no autorizadas.
- Mueva el aparato sólo con el compensador bloqueado.
- Proteja el dispositivo de golpes, caídas y vibraciones fuertes.
- No permita que entre humedad, polvo de construcción u objetos extraños en el aparato.
- Si el aparato se moja, retire primero las pilas y luego póngase en contacto con el centro de servicio.
- No almacene ni utilice el aparato durante mucho tiempo en un entorno húmedo.
- Compruebe periódicamente la precisión (véase el apartado «Control de exactitud»).
- Limpie el aparato con un paño suave y húmedo. No utilice productos químicos fuertes, disolventes de limpieza o detergentes.
- Limpie periódicamente la apertura del láser con un paño suave y sin pelusas humedecido con alcohol isopropílico.

Si no se siguen estas reglas, el electrolito puede salir de las pilas y dañar el instrumento:

- Retire la pila del aparato si no lo va a utilizar durante un largo período de tiempo.
- No deje una batería descargada en el aparato.

UTILIZACIÓN

Las herramientas, los accesorios y el embalaje caducados deben pasarse para su reciclaje. Por favor, envíe el aparato a la siguiente dirección para su correcto reciclaje:

CONDROL GmbH
Im Wiegenfeld 4
85570 Markt Schwaben
Alemania



¡No tire el aparato a la basura municipal!
Según la directiva europea 2002/96/EC, las herramientas de medición caducadas y sus componentes deben recogerse por separado y someterse a un reciclaje de residuos respetuoso con el medio ambiente.

IT Omniliner 3D/G3D

Manuale dell'utente

ISTRUZIONE DI SICUREZZA

Attenzione! Questo manuale dell'utente è la parte integrante del Suo dispositivo. Leggere attentamente l'istruzione prima di utilizzare il dispositivo. Nel caso di trasferimento del dispositivo in uso temporaneo si assicuri obbligatoriamente di allegare questa istruzione ad esso.

- Non usare il dispositivo in modo diverso da quello previsto.
- Non rimuovere le targhette di avvertimento e proteggerle dall'abrasione perché esse contengono informazioni sull'uso sicuro del dispositivo.

	Omniliner 3D	Omniliner G3D
	Radiazione laser!	Radiazione laser!
	Laser di classe 2	Laser di classe 2
	<1 mW, 635 nm	<1 mW, 520 nm
	IEC 60825-1: 2007-03	IEC 60825-1: 2007-03

- Non guardare nel raggio laser, né nel riflesso di esso, sia con l'occhio non protetto che attraverso dispositivi ottici. Non puntare inutilmente il raggio laser verso le persone o gli animali. Si può accecarli.

- La protezione degli occhi viene solitamente eseguita allontanando lo sguardo o chiudendo le palpebre.

- Posizionare sempre il dispositivo in modo che i raggi laser passino ad una distanza superiore o inferiore al livello degli occhi.

- Tenere le persone non autorizzate fuori dall'area operativa del dispositivo.

- Tenere il dispositivo fuori dalla portata di bambini e persone non autorizzate.

- Non smontare o riparare il dispositivo da soli. La manutenzione e la riparazione devono essere affidate esclusivamente al personale qualificato e con l'applicazione delle parti di ricambio originali.

- È vietato di utilizzare il dispositivo in un ambiente esplosivo, vicino ai materiali infiammabili.

- Gli occhiali per il lavoro con il dispositivo laser servono per un migliore riconoscimento del raggio laser, non usarli per altri scopi. Gli occhiali laser non proteggono dalle radiazioni laser, non sono progettati per proteggere dai raggi UV e compromettono la percezione dei colori.

- Evitare il riscaldamento delle batterie per prevenire il rischio di esplosione e fuoriuscita di elettrolita. In caso di contatto con la pelle, lavare immediatamente l'area interessata con acqua e sapone. In caso di contatto con gli occhi, sciacquarli con acqua pulita per 10 minuti e consultare immediatamente un medico.

COMPLEMENTO

Omniliner 3D/G3D

Dispositivo, batterie 2 nr., caricabatterie, borsa, manuale dell'utente.

Omniliner 3D Kit/G3D Kit

Livello laser, batterie 2 nr., caricabatterie, bersaglio magnetico, fissaggio da parete, morsetto di fissaggio, manuale dell'utente, contenitore plastico.

DESCRIZIONE DEL DISPOSITIVO

Livelli laser multiprismatici Omniliner 3D/G3D CONDROL sono progettati per la costruzione e il controllo di piani e linee verticali e orizzontali.

I dispositivi costruiscono due piani verticali e un orizzontale con un angolo di scansione di 360° e forniscono una compensazione dell'inclinazione del corpo fino a ±4°.

Il dispositivo ha 2 modalità di lavoro:

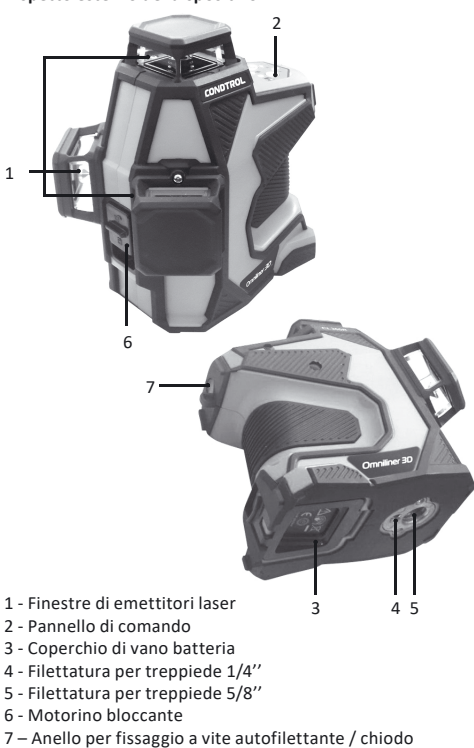
- con compensatore bloccato, per costruire piani e linee ad angoli arbitrari.

- con compensazione automatica dell'inclinazione del corpo del dispositivo fino a ±4°.

La modalità a impulsi consente di utilizzare il rivelatore per aumentare l'intervallo di funzionamento e di funzionare in condizioni di buona luce quando il raggio laser è scarsamente visibile.

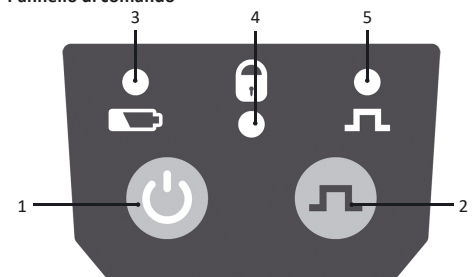
Il dispositivo è adatto sia per l'uso in ambienti chiusi che in cantieri esterni.

Aspetto esterno del dispositivo



- 1 - Finestre di emettitori laser
- 2 - Pannello di comando
- 3 - Coperchio di vano batteria
- 4 - Filettatura per treppiede 1/4"
- 5 - Filettatura per treppiede 5/8"
- 6 - Motorino bloccante
- 7 - Anello per fissaggio a vite autofilettante / chiodo

Pannello di comando



- 1 - Accensione/spengimento - del dispositivo
- 2 - Accensione/spengimento di modalità a impulsi
- 3 - Indicatore di alimentazione
- 4 - Indicatore di bloccaggio di compensatore
- 5 - Indicatore di modalità a impulsi

CARATTERISTICHE TECNICHE

	Omniliner 3D	Omniliner G3D
Campo di funzionamento/ con rivelatore*	30 m/80 m	40 m/80 m
Precisione di autolivellamento	±0,2 mm/m	
Campo di autolivellamento	± 4°	
Tempo di autolivellamento	<3"	
Periodo di funzionamento	>10 ore	>5 ore
Temperatura di funzionamento	-10°C ... +50°C	
Temperatura di stoccaggio	-20°C ... +70°C	
Umidità relativa dell'aria	<90%	
Livello di protezione contro la polvere e l'umidità	IP65	
Tipo di filettatura di montaggio del treppiede	1/4", 5/8"	
Tipo di laser	Classe II 635 nm <1 mW	Classe II 520 nm <1 mW
Batterie	3.7V 5200 mAh accumulatore agli ioni di litio	
Ingombro	140x138x110 mm	
Peso		
- senza l'accumulatore	660 g	
- con l'accumulatore	774 g	

*Il campo di lavoro può variare da quello dichiarato a seconda delle condizioni di illuminazione.

PRIMA DI UTILIZZARE IL DISPOSITIVO

Alimentazione del dispositivo

Il dispositivo viene alimentato tramite un'accumulatore agli ioni di litio da 3.7 V 5200 mAh inclusa nella composizione della fornitura.

Installazione / ricarica della batteria agli ioni di litio

Installare l'accumulatore nel vano batteria rispettando la polarità.

Utilizzare solo l'accumulatore in dotazione.

Se l'indicatore di alimentazione sul pannello di comando diventerà rosso, è necessario di caricare la batteria.

La ricarica di batteria viene effettuata come segue:

- 1) Rimuovere la batteria dal dispositivo.
- 2) Collegare la batteria a una fonte di alimentazione utilizzando il cavo di ricarica in dotazione. Durante la carica, l'indicatore di alimentazione della batteria sarà rosso.
- 3) Il tempo di ricarica della batteria è di circa 5 ore.
- 4) Appena l'indicatore di alimentazione della batteria diventerà verde, scollegare il caricabatterie e inserire la batteria nel vano batteria.

LAVORO CON IL DISPOSITIVO

Installare il dispositivo su una superficie solida e stabile o su un treppiede.

Selezionare la modalità di funzionamento del dispositivo utilizzando il motorino bloccante:

1) Modalità di compensazione automatica

Spostare il motorino bloccante in posizione . Piano orizzontale si accende automaticamente.

Premere brevemente il pulsante per attivare gli emettitori laser necessari per il lavoro.

Se l'inclinazione del dispositivo supera l'intervallo di autolivellamento, le linee laser lampeggiano 1 volta al secondo.

La modalità di lavoro con il ricevitore si attiva/disattiva, premendo brevemente il pulsante .

Per spegnere il dispositivo, spostare il motorino bloccante in posizione .

2) Modalità di costruzione di piani inclinati

Spostare il motorino bloccante in posizione . Accendere il dispositivo premendo continuamente il pulsante per 3 secondi. Piano orizzontale si accende automaticamente. Accendere gli emettitori laser necessari per il lavoro premere brevemente e conseguentemente il pulsante . Gli emettitori laser accesi lampeggeranno 1 volta a ogni 5 secondi. La pressione continua del pulsante per 3 secondi spegnerà il dispositivo. Accendere/spegnere la modalità di lavoro con il ricevitore premendo continuamente il pulsante per 3 secondi.

Bluetooth

Bluetooth è sempre acceso per impostazione predefinita. Accendere il dispositivo. Attivare il Bluetooth sul dispositivo e avviare l'applicazione XlinerRemote. Stabilire una connessione Bluetooth.

L'applicazione consente, senza toccare il dispositivo, accendere e spegnere i raggi laser, la modalità di funzionamento del ricevitore, regolare la luminosità del laser per una visibilità ottimale e risparmiare energia, e controllare il livello di carica delle batterie.

Attenzione! Per aumentare il tempo di funzionamento e ridurre il rischio di abbagliamento involontario, è necessario di selezionare il numero minimo di moduli laser accesi. Quando si lavora vicino a oggetti o correnti d'aria la cui temperatura differisce dall'ambiente a causa della disomogeneità dell'atmosfera, può verificarsi un tremolio della linea laser. All'aumentare della distanza, l'effetto si rafforza.

Con l'aumento della distanza, la larghezza della linea laser cresce. La tracciatura deve essere eseguita sull'asse della linea laser. Per ottenere la precisione massima, utilizzare la sezione centrale della linea laser.

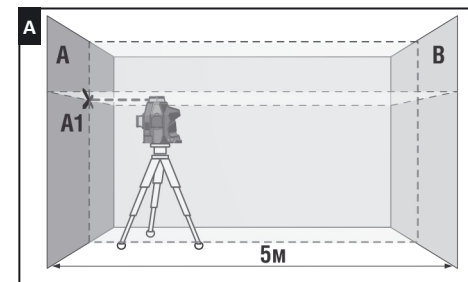
Si noti che la forma delle linee laser sulla superficie dell'oggetto (ad esempio, su pareti, solai, ecc.) dipende dalla curvatura e dall'inclinazione della superficie rispetto al piano laser.

CONTROLLO DI PRECISIONE

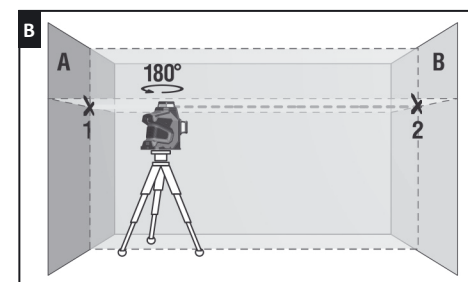
Controllo di orizzontale

2 pareti verticali parallele posizionate l'una di fronte all'altra a una distanza di 5 m sono necessarie per il controllo.

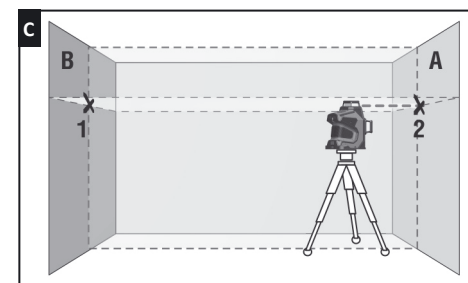
1. Posizionare il dispositivo il più vicino possibile alla parete A (vedi Fig. A). Accendere gli emettitori verticale e orizzontale, sbloccare il compensatore. Ruotare il dispositivo con gli emettitori in modo che l'intersezione delle linee laser si trovi sulla parete vicina. Contrassegnare la posizione del punto di intersezione delle linee laser con il segno A1.



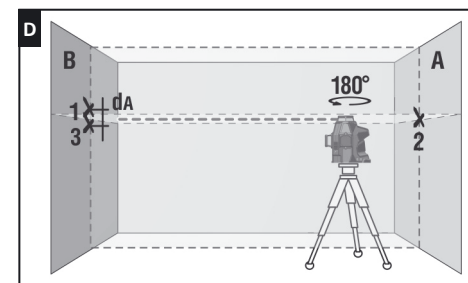
2. Ruotare il dispositivo di 180°, segnare il punto di intersezione delle linee laser sulla parete opposta con il segno B2. (vedi Fig. B).



3. Spostare il dispositivo verso la parete opposta B e posizionarlo in modo che il punto di intersezione delle linee laser corrisponda esattamente al punto B2 precedentemente contrassegnato. (vedi Fig. C).



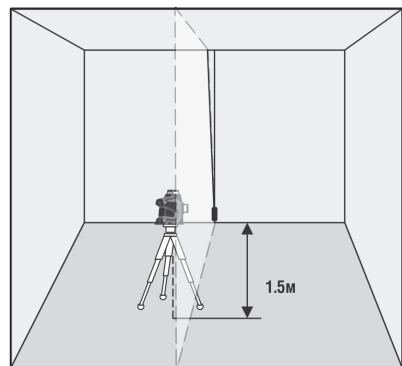
4. Ruotare il dispositivo di 180°, puntarlo sul muro A in modo che la linea verticale passi attraverso il punto A1 precedentemente contrassegnato. Contrassegnare il punto di intersezione delle linee laser sul muro A con il segno A3. (vedi Fig. D).



Controllo di verticale

Utilizzare un piombo come un modello di verticale. Installare il dispositivo ad una distanza di circa 1,5 m dal piombo.

1. Sbloccare il compensatore, accendere l'emettitore verticale, allineare l'asse della linea laser verticale con il punto inferiore del piombo.
2. Se la deviazione dell'asse della linea verticale dalla sospensione supera 0,2 mm per 1 m della lunghezza della sospensione (ad esempio, per un piombo con una lunghezza di 2,5 m – la deviazione massima non deve superare 0,5 mm) – contattare il centro di assistenza.
3. Ruotare il dispositivo di 180° e allineare nuovamente l'asse della linea laser verticale con il punto a piombo inferiore.



MANUTENZIONE E FUNZIONAMENTO

Attenzione! Questo strumento è un dispositivo preciso ottico-meccanico e deve essere trattato con cura. Prima di iniziare i lavori e anche dopo gli impatti meccanici (cadute, urti), effettuare la verifica della precisione del dispositivo.

L'osservanza delle seguenti raccomandazioni prolungherà la durata del dispositivo:

- Conservare il dispositivo, i pezzi di ricambio e gli accessori fuori dalla portata dei bambini e di persone non autorizzate.
- Spostare il dispositivo solo con il compensatore bloccato.
- Proteggere il dispositivo da urti, cadute, vibrazioni forti, non consentire l'ingresso di umidità, polvere da costruzione, oggetti estranei all'interno del dispositivo.
- Se il liquido entra nel dispositivo, prima rimuovere le batterie, quindi contattare un centro di assistenza.
- Non conservare e non utilizzare il dispositivo per lunghi periodi in ambienti umidi.
- Controllare periodicamente la precisione del dispositivo (vedi paragrafo Controllo di precisione).
- Pulire il dispositivo con un panno morbido e umido. Non utilizzare prodotti chimici aggressivi, solventi o detersivi.
- Pulire periodicamente l'apertura del laser con un panno morbido senza pelo con alcool isopropilico.

La mancata osservanza delle seguenti regole può causare la fuoriuscita di elettroliti dalle batterie e il danneggiamento del dispositivo:

- Rimuovere le batterie dal dispositivo se esso non viene utilizzato per un lungo periodo di tempo.
- Non lasciare le batterie scariche nel dispositivo.

UTILIZZAZIONE

I dispositivi, gli accessori e gli imballaggi non funzionanti devono essere riciclati. Si prega di inviare l'articolo al seguente indirizzo per il riciclaggio corretto:

CONDROL GmbH
Im Wiefenfeld 4
85570 Markt Schwaben
Deutschland



Non smaltire il dispositivo nei rifiuti urbani

In conformità con la Direttiva Europea 2002/96/C, gli strumenti di misura scaduti e i componenti di essi devono essere raccolti separatamente e spediti per il riciclaggio ecologico dei rifiuti.

GARANZIA

Tutti i prodotti CONDROL GmbH sono sottoposti a controllo post-produzione e soggetti alle seguenti condizioni di garanzia. Il diritto dell'acquirente di presentare le pretese relative a difetti e disposizioni generali della legge vigente non decadono.

1) L'Azienda CONDROL GmbH si impegna ad eliminare completamente e a proprie spese tutti i difetti del prodotto rilevati durante il periodo di garanzia, che rappresentano un difetto di materiale o di fabbricazione.

2) Il periodo di garanzia è di 24 mesi e decorre dalla data di acquisto da parte del consumatore finale (rif. Originale del documento di accompagnamento).

3) La garanzia non copre i difetti causati dall'usura normale o dall'uso improprio, il malfunzionamento del prodotto causato dal mancato rispetto delle istruzioni contenute nel presente manuale dell'utente, l'assistenza intempestiva e la cura insufficiente, l'uso di accessori e pezzi di ricambio non originali. Le modifiche alla costruzione del prodotto esonerano il venditore dalla responsabilità per il servizio di garanzia. La garanzia non copre i danni estetici che non interferiscono con il funzionamento normale del prodotto.

4) L'Azienda CONDROL GmbH si riserva il diritto di prendere la decisione di sostituzione o riparazione del prodotto.

5) Le pretese diverse da quelle sopra menzionate non sono coperte dalla garanzia.

6) Dopo che CONDROL GmbH ha eseguito i lavori di garanzia, il periodo di garanzia non viene esteso.

7) CONDROL GmbH non è responsabile per mancato guadagno o inconvenienti associati a un difetto del prodotto, il costo del noleggio di apparecchiature alternative per il periodo di riparazione. Questa garanzia si applica alla legge tedesca, escluse le disposizioni della Convenzione sui contratti per la vendita internazionale di beni mobili (CISG).

In caso di garanzia, si prega di restituire l'articolo al rivenditore o inviarlo con la descrizione del difetto al seguente indirizzo:

CONDROL GmbH
Im Wiefenfeld 4
85570 Markt Schwaben
Deutschland

PL Laser krzyżowy Omniliner 3D/G3D

Instrukcja obsługi

WSKAZÓWKI BEZPIECZEŃSTWA

Uwaga! Instrukcja obsługi jest nieodzownym elementem urządzenia. Przed użyciem urządzenia należy dokładnie zapoznać się z instrukcją obsługi. Wraz z przekazaniem urządzenia innemu użytkownikowi należy dołączyć instrukcję. - Urządzenie używać zgodnie z przeznaczeniem.

- Etykiety i tabliczki ostrzegawczych na urządzeniu nie należy usuwać lub niszczyć.

Etykieta ostrzegawcza na urządzeniu jest w języku angielskim. Należy przestrzegać zamieszczonej poniżej etykiety w języku polskim.



Omniliner 3D	Omniliner G3D
PROMIENIOWANIE LASEROWE!	
Nie patrzeć w wiązkę lasera	
Klasa lasera 2	Klasa lasera 2
< 1mW 635 nm	< 1mW 520 nm
EN 60825-1: 2007-03	EN 60825-1: 2007-03

- Nie patrzeć bezpośrednio w wiązkę laserową. Nie kierować wiązki laserowej na osoby lub zwierzęta. Stanowi zagrożenie dla wzroku.

- Ze względów bezpieczeństwa zamykać oczy lub odwracać wzrok.

- Wiązki lub płaszczyzny laserowej nie ustawiać na wysokości wzroku.

- Dzieci i osoby trzecie trzymać z dala od urządzeń laserowych. - Naprawę i konserwację może wykonać tylko wykwalifikowany personel, montujący oryginalne części zamienne. - Nie używać urządzenia w pobliżu materiałów zapalnych, ponieważ w urządzeniu mogą powstać iskry.

Okulary laserowe używać jedynie do poprawy widoczności wiązek laserowej. Nie używać okularów jako okularów ochronnych przed promieniami laserowymi lub słonecznymi. Okulary laserowe nie chronią przed też światłem ultrafioletowym. Zmniejszają percepcję różnicy barw.

OPIS URZĄDZENIA

Wielopłaszczyznowy laser krzyżowy Omniliner 3D/G3D CONDTROL Służy do wyznaczania i sprawdzania poziomych i pionowych linii i płaszczyzn. Urządzenie emituje dwie linie pionowe 360° i jedną poziomą 360°. Zakres samopoziomowania urządzenia wynosi ± 4°.

Urządzenie posiada dwa tryby pracy:

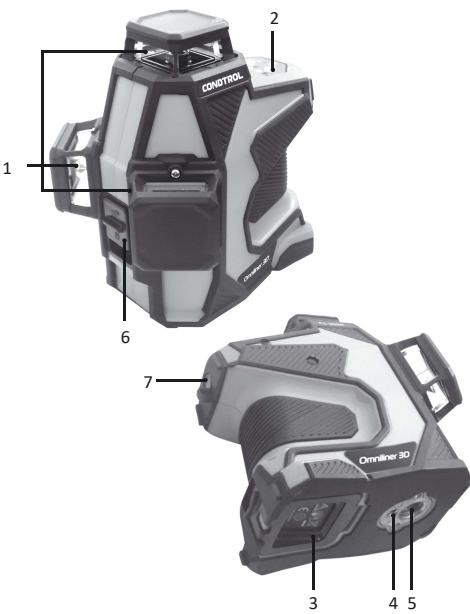
- W trybie ręcznym: emituje linie laserowe z możliwością ich dowolnego nachylenia;

- W trybie automatycznym: emituje ustawiane automatycznie w zakresie ± 4° poziome i pionowe linie laserowe.

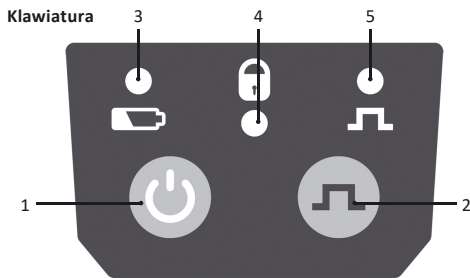
Urządzenie może pracować z odbiornikiem laserowym, co zwiększa zasięg pracy i pozwala na lokalizację wiązki laserowej w świetle dziennym.

Urządzenie może pracować wewnątrz i na zewnątrz pomieszczeń.

Opis urządzenia



- 1 Otwory wyjścia wiązki laserowej
- 2 Klawiatura
- 3 Pokrywa baterii
- 4 Gwint mocujący 1/4"
- 5 Gwint mocujący 5/8"
- 6 Przełącznik blokady wahadła
- 7 Otwór do montażu na wkręcie samogwintującym / gwóźdź



- 1 Przycisk włącz/wyłącz dla: - urządzenia
- 2 Włączanie/wyłączanie trybu Puls
- 3 Wskaźnik stanu naładowania baterii
- 4 Wskaźnik blokady wahadła
- 5 Wskaźnik trybu Puls

ZAKRES DOSTAWY

Omniliner 3D/G3D
Laser krzyżowy, akumulator 2 szt., ładowarka, torba, instrukcja obsługi.

Omniliner 3D Kit/G3D Kit

Laser krzyżowy, akumulator 2 szt., ładowarka, magnetyczna cel laserowy, uchwyt ścienny, zacisk do uchwytu ściennego, instrukcja obsługi, obudowa plastikowa.

DANE TECHNICZNE

	Omniliner 3D	Omniliner G3D
Zasięg (bez/z odbiornikiem)*	30 m/80 m	40 m/80 m
Dokładność	±0,2 mm/m	
Zakres samopoziomowania	± 4°	
Czas niwelacji typowy	<3"	
Czas pracy	>10 godzin	>5 godzin
Temperatura pracy	-10°C ... +50°C	
Temperatura składowania	-20°C ... +70°C	
Względna wilgotność powietrza	<90%	
Norma odporności	IP65	
Gwint mocujący	1/4", 5/8"	
Laser	Klasa II 635 nm < 1 mW	Klasa II 520 nm < 1 mW
Zasilanie	3.7V 5200 mAh Li-ion	
Wymiary	140x138x110 mm	
Ciężar	660 g	
- bez baterii	660 g	
- z baterią	774 g	

* Zasięg może być mniejszy przy niekorzystnych warunkach zewnętrznych (np. bezpośrednie promienie słoneczne).

PRZED ROZPOCZĘCIEM EKSPLOATACJI

Źródło zasilania

Laser cross line jest zasilany przez akumulator litowo-jonowy 3.7 V 5200 mAh, dostarczonego w zestawie.

Instalacja / ładowanie baterii litowo-jonowej

Włóż baterię do komory baterii, zwracając uwagę na polaryzację.

Używaj wyłącznie baterii, dostarczonej w zestawie.

Jeśli lampka zasilania na panelu sterowania zacznie migać na czerwono, bateria musi być naładowana.

Procedura ładowania wygląda w następujący sposób:

- 1) wyjmij baterię z poziomu laserowego.
- 2) podłącz baterię do źródła zasilania za pomocą ładowarki dostarczonej. Wskaźnik zasilania na ładowarce będzie na czerwono podczas ładowania.
- 3) Czas ładowania akumulatora wynosi około 5 godzin.
- 4) Jak tylko dioda zasilania na ładowarce zapali się na zielono, odłącz ładowarkę i włóż baterię do komory baterii.

DZIAŁANIE

Umieść poziomu laserowego na twardej i stabilnej powierzchni lub statywu.

Przesuń panel przełącznika, aby wybrać żądany tryb pracy:

1) Automatyczne wyrównanie:

Przesuń panel przełącznika w pozycji otwartej . H-line włącza się automatycznie.

Krótkie naciśnięcie przycisku , aby włączyć niezbędne linie laserowych.

Jeśli poziom lasera znajduje się poza zakresem samopoziomowania, linie laserowe będą miga 1 raz na sekundę.

Krótkie naciśnięcie przycisku do włączenia / wyłączenia trybu impulsowego. Aby wyłączyć laser poziomu przesunąć przełącznik w położenie .

2) Projekcja pochylonych płaszczyzn

Przesuń panel przełącznika w pozycji zamkniętej .

Naciśnij i przytrzymaj w ciągu 3 sekund, aby włączyć laser.

Krótkie naciśnięcie przycisku , aby włączyć niezbędne linie laserowe. Zawarte linie laserowe migają 1 raz na każde 5 sekund.

Wyłącz urządzenie, naciskając długo przycisk przez 3 sekundy.

Długie naciśnięcie w ciągu 3 sekund, aby włączyć / wyłączyć trybu impulsowego.

Bluetooth

Bluetooth jest zawsze domyślnie włączony. Włącz urządzenie.

Aktywuj Bluetooth w swoim urządzeniu i uruchom aplikację Xliner Remote. Skonfiguruj połączenie Bluetooth.

Aplikacja umożliwia, bez dotykania urządzenia, włączenie i wyłączenie wiązek laserowych i punktów pionowych, tryb pracy z odbiornikiem, regulację jasności lasera dla optymalnej widoczności i oszczędności energii, a także kontrolę poziomu naładowania elementów zasilania.

Uwaga! Aby wydłużyć czas pracy urządzenia i uniknąć nieumyślnego uszkodzenia wzroku należy urządzenie włączyć dopiero, gdy jesteśmy gotowi do pracy.

Praca w pobliżu obiektów lub przepływów powietrza, których temperatura różni się od temperatury otoczenia, może powodować drgania linii laserowej z powodu różnorodności atmosfery. Im większa odległość, tym bardziej drgają promień laserowy.

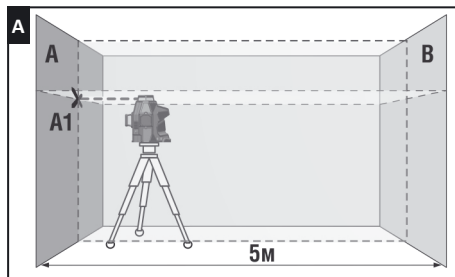
Grubość linii laserowej zwiększa się wraz ze wzrostem odległości. Znakowanie należy wykonać wzdłuż liniowej osi promienia laserowego. Dla zachowania wyższej dokładności należy wybrać środek promienia. Należy pamiętać, że kształt promienia laserowego na powierzchni (np. ściana, sufit itp.) zależy od krzywizny i nachylenia powierzchni do płaszczyzny laserowej.

SPRAWDZENIE DOKŁADNOŚCI

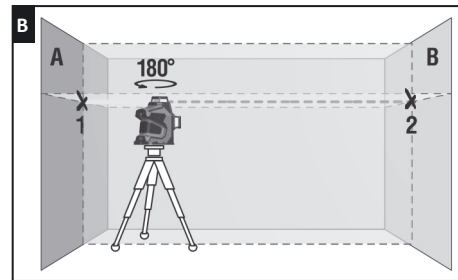
Sprawdzenie linii poziomej

Ustawić urządzenie między dwiema ścianami oddalonymi od siebie co najmniej 5 m.

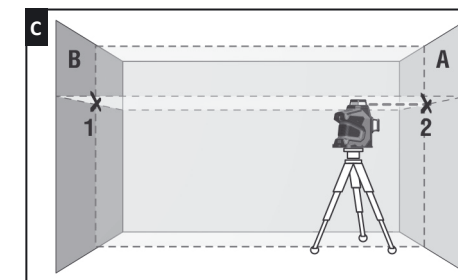
1. Ustawić urządzenie bliżej ściany A (patrz rys. A). Włączyć poziomą i pionową linię laserową przy odblokowanym wahadłem. Tak ustawić urządzenie, aby linie krzyżowały się na bliższej ścianie A. Zaznaczyć punkt, w którym linie się przecinają (punkt A1).



2. Obrócić urządzenie o 180° i zaznaczyć krzyż na ścianie jako punkt B2. (patrz rys. B).

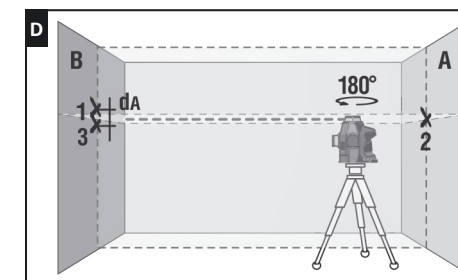


3. Ustawić urządzenie przy ścianie B i tak skierować laser, aby krzyż laserowy był w tej samej płaszczyźnie co punkt B. (patrz rys. C).



4. Obrócić urządzenie o 180° i zaznaczyć krzyż na ścianie A jako punkt A3 (linia pionowa powinna przebiegać dokładnie przez zaznaczony punkt A1) (patrz rys. D).

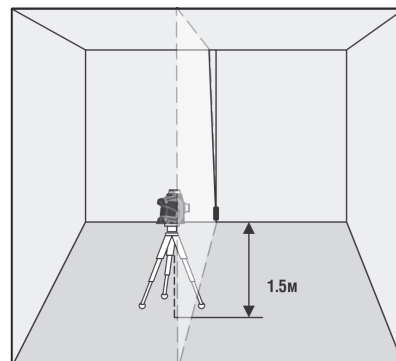
5. Zmierzyć odstęp między punktami A1 i A3 (patrz rys. D) Jeżeli odstęp jest większy niż 2 mm, to należy zgłosić się do autoryzowanego punktu serwisowego.



Sprawdzenie linii pionowej

Zamocować pion sznurowy i ustawić urządzenie w odległości ok. 1,5 m od pionu sznurowego (patrz rys. E).

1. Przesunąć przełącznik do pozycji włącz , włączyć pionową linię laserową i ustawić ją na pion sznurowy.
2. Jeżeli odchylenie między linią laserową, a pionem sznurowym nie przekracza ± 0.2 mm na 1 metr długości sznura pionu, to urządzenie mieści się w tolerancji błędów. Jeżeli sznur pionu ma długość 2.5 m, to na tej długości odchylenie nie może przekroczyć 0.5 mm. Jeżeli konieczna jest kalibracja, to należy zlecić ją autoryzowanemu serwisowi.
3. Obrócić urządzenie o 180° i skierować pionową linię laserową na sznur pionu.



POSTĘPOWANIE

Uwaga! Omniliner 3D CONDTROL jest precyzyjnym optyczno-mechanicznym urządzeniem, z którym należy obchodzić się zawsze ostrożnie. Przed użyciem sprawdzić stan urządzenia. Sprawdzić dokładność urządzenia po jakimkolwiek upadku lub innym mechanicznym obciążeniu.

Po zakończeniu pracy należy wyłączyć urządzenie, aby nie oślepić innych osób lub zwierząt promieniem laserowym.

- Z urządzeniem należy obchodzić się ze starannością, jak z kamerą, lornetką, czy innym urządzeniem optycznym.

- Unikać uderzeń, ciągłych wstrząsów i ekstremalnych temperatur.

- Używać baterii zgodnie z przepisami bezpieczeństwa.

- Nie wkładać urządzenia do wody.

- Zabrudzenia czyścić wilgotną, miękką szmatką.

- Nie używać silnych środków czyszczących lub rozpuszczalników.

USUWANIE ODPADÓW

Urządzenia, akcesoria i opakowania powinny być poddane recyklingowi (przetworzeniu). Do recyklingu urządzenie należy wysłać na adres:

CONDROL GmbH
Im Wiefenfeld 4
85570 Markt Schwaben
Niemcy



Nie wyrzucać urządzenia do odpadów. Zgodnie z Europejską Dyrektywą 2002/96/EG o zużytych urządzeniach elektronicznych i ich przetworzeniu zgodnie z prawem krajowym, każdy użytkownik zobowiązany jest do gromadzenia i przekazania do recyklingu zużytych urządzeń pomiarowych.

GWARANCJA

Wszystkie urządzenia marki CONDTROL GmbH przed opuszczeniem produkcji są sprawdzane i podlegają poniższym warunkom gwarancyjnym. Roszczenia kupującego z tytułu wad i prawa ustawowe są wiążące.

- 1) Firma CONDTROL GmbH zobowiązuje się do bezpłatnego usunięcia wad materiałowych lub produkcyjnych powstałych w urządzeniu w okresie obowiązywania gwarancji.
- 2) Udziela się gwarancji na sprawne działanie produktu w okresie 24 miesięcy od daty zakupu (patrz oryginał dowodu zakupu).
- 3) Gwarancja nie obejmuje części, których złe działanie wynika ze zużycia. Wady w urządzeniu powstałe w wyniku nieprzestrzegania instrukcji obsługi, użytkownika niezgodnego z nieprzestrzeganiem, niedostatecznej konserwacji i serwisu, stosowania wyposażenia lub części zamiennych innych niż firmy CONDTROL GmbH nie podlegają naprawie gwarancyjnej. Gwarancja traci ważność w przypadku dokonywania zmian lub przeróbek w urządzeniu. Wady, które nie wpływają na normalne użytkowanie urządzenia, nie podlegają gwarancji.
- 4) Firma CONDTROL GmbH zastrzega sobie prawo do decyzji o naprawie lub wymianie urządzenia.
- 5) Inne roszczenia niż wyżej wymienione nie są objęte gwarancją.
- 6) Naprawy gwarancyjne wykonane przez firmę CONDTROL GmbH nie wznowiają i nie przedłużają okresu gwarancyjnego.
- 7) Firma CONDTROL GmbH nie bierze odpowiedzialności za stratę zysków i inne okoliczności, które mają związek z uszkodzonym urządzeniem. Firma CONDTROL GmbH nie pokrywa kosztów wypożyczenia urządzenia na czas naprawy.

W sprawach gwarancji obowiązuje prawo niemieckie. Nie obowiązuje CISG (Konwencja Narodów Zjednoczonych o międzynarodowym zakupie towarów). Z zastrzeżeniem zmian.

KONSERWACJA I NAPRAWA

W przypadku, gdy urządzenie jest uszkodzone, należy je zwrócić sprzedawcy. Jeżeli urządzenie nie zostało zakupione u sprzedawcy, to należy je wysłać z opisem wad na adres:

CONDROL GmbH
Im Wiefenfeld 4
85570 Markt Schwaben
Niemcy

Na czas transportu i przechowywania urządzenie powinno znajdować się w pokrowcu lub pojemniku. Należy szczególnie dbać o czystość okienka wyjścia promienia laserowego. Do czyszczenia nie używać środków czyszczących i rozpuszczalników lecz miękkiej, wilgotnej szmatki. Nie wkładać urządzenia do wody lub innych cieczy. Zabrania się samodzielnego otwierania urządzenia. Takie czynności może wykonać jedynie autoryzowany serwis.

Лазерный нивелир RU Omniliner 3D/G3D

Руководство по эксплуатации

УКАЗАНИЯ ПО ТЕХНИКЕ БЕЗОПАСНОСТИ

Внимание! Данная инструкция по эксплуатации является неотъемлемой частью Вашего прибора. Прежде чем приступить к работе с прибором, внимательно прочтите инструкцию. При передаче прибора во временное пользование обязательно прилагайте к нему данную инструкцию.

- Не используйте прибор не по назначению.
- Не удаляйте наклейки и таблички и предохраняйте их от стирания, т.к. они содержат информацию по безопасной эксплуатации прибора.



Omniliner 3D	Omniliner G3D
Лазерное излучение! Не направляйте в глаза	Лазер класса 2
Лазер класса 2	Лазер класса 2
<1 мВт, 635 нм	<1 мВт, 520 нм
IEC 60825-1: 2007-03	IEC 60825-1: 2007-03

- Не смотрите в лазерный луч, а также в его отражение, как незащищенным глазом, так и через оптические устройства. Не направляйте лазерный луч на людей и животных без необходимости. Вы можете их ослепить.

- Защита глаз обычно осуществляется путем отведения взгляда или закрытием век.

- Всегда устанавливайте прибор так, чтобы лазерные лучи проходили на расстоянии выше или ниже уровня глаз.

- Не допускайте посторонних лиц в зону эксплуатации прибора.

- Храните прибор вне досягаемости детей и посторонних лиц.

- Не разбирайте и не ремонтируйте прибор самостоятельно. Обслуживание и ремонт следует поручать только квалифицированным специалистам и с применением оригинальных запасных частей.

- Запрещается эксплуатация прибора во взрывоопасной среде, вблизи легковоспламеняющихся материалов.

- Очки для работы с лазерным инструментом служат для лучшего распознавания лазерного луча, не используйте их для других целей. Лазерные очки не защищают от лазерного излучения, не предназначены для защиты от ультрафиолетового излучения и ухудшают восприятие цветов.

- Не допускайте нагревания элементов питания во избежание риска взрыва и вытекания электролита. При попадании жидкости на кожу немедленно промойте пораженный участок водой с мылом. В случае попадания в глаза, промойте их чистой водой в течение 10 минут, затем обратитесь к врачу.

КОМПЛЕКТАЦИЯ

Omniliner 3D/G3D

Прибор, аккумулятор 2 шт., зарядное устройство, сумка, руководство по эксплуатации.

Omniliner 3D Kit/G3D Kit

Лазерный нивелир, аккумулятор 2 шт., зарядное устройство, магнитная мишень, настенное крепление, крепление-зажим, руководство по эксплуатации, пластиковый кейс.

ОПИСАНИЕ ПРИБОРА

Мультипризменные лазерные нивелиры Omniliner 3D/G3D CONDROL предназначены для построения и контроля вертикальных и горизонтальных плоскостей и линий. Приборы строят две вертикальные и одну горизонтальную плоскости с углом развертки 360° и обеспечивает компенсацию наклона корпуса до ±4°.

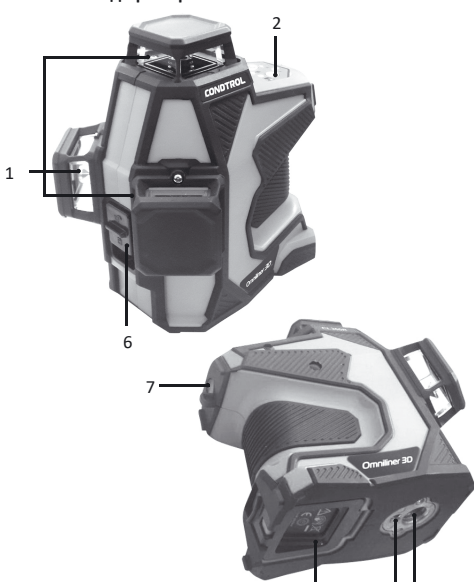
Приборы имеют 2 режима работы:

- с заблокированным компенсатором, для построения плоскостей и линий под произвольными углами;
- с автоматической компенсацией наклона корпуса прибора до ±4°.

Импульсный режим позволяет использовать детектор для увеличения дальности работы, а также для работы с детектором в условиях хорошей освещенности, когда лазерный луч плохо виден.

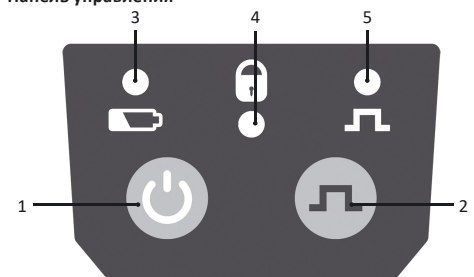
Приборы пригодны как для эксплуатации в закрытых помещениях, так и на открытых строительных площадках.

Внешний вид прибора



- 1 - Окна лазерных излучателей
- 2 – Панель управления
- 3 – Крышка батарейного отсека
- 4 - Резьба под штатив 1/4"
- 5 - Резьба под штатив 5/8"
- 6 – Движок блокиратора
- 7 – Петля для крепления на гвозди/саморез

Панель управления



1. Включение/выключение:
 - прибора
 - лазерных излучателей
2. Включение/выключение импульсного режима
3. Индикатор питания
4. Индикатор блокировки компенсатора
5. Индикатор импульсного режима

ТЕХНИЧЕСКИЕ ХАРАКТЕРИСТИКИ

	Omniliner 3D	Omniliner G3D
Рабочий диапазон/с детектором*	30 м/80 м	40 м/80 м
Точность самовыравнивания	±0,2 мм/м	
Диапазон самовыравнивания	± 4°	
Время самовыравнивания, типичное	<3"	
Продолжительность работы	>10 часов	>5 часов
Рабочая температура	-10°C ... +50°C	
Температура хранения	-20°C ... +70°C	
Относительная влажность воздуха	<90%	
Степень защиты от влаги и пыли	IP65	
Тип резьбы для установки на штатив	1/4", 5/8"	
Тип лазера	Класс II 635 нм < 1 мВт	Класс II 520 нм < 1 мВт
Источник питания	3.7В 5200 мАч литий-ионный аккумулятор	
Габаритные размеры	140x138x110 мм	
Вес	660 г	
- без аккумулятора	660 г	
- с аккумулятором	774 г	

*Рабочий диапазон может отличаться от заявленного в зависимости от условий освещенности.

ПЕРЕД НАЧАЛОМ РАБОТЫ С ПРИБОРОМ

Питание прибора

Питание прибора осуществляется через литий-ионный аккумулятор 3.7В 5200 мАч, входящий в комплект поставки.

Установка/зарядка литий-ионного аккумулятора

Установите аккумулятор в батарейный отсек, соблюдая полярность. Используйте только аккумулятор, входящие в комплект поставки.

Если индикатор питания на панели управления мигает красным, необходимо зарядить аккумулятор.

Зарядка аккумулятора производится следующим образом:

- 1) Удалите аккумулятор из прибора.
 - 2) Подключите аккумулятор к источнику питания с помощью зарядного устройства, входящего в комплект поставки.
- Во время зарядки индикатор питания на аккумуляторе будет красным.
- 3) Время зарядки аккумулятора составляет около 5 часов.
 - 4) Как только индикатор питания на аккумуляторе станет зеленым, отключите зарядное устройство и установите аккумулятор в батарейный отсек.

РАБОТА С ПРИБОРОМ

Установите прибор на твердую устойчивую поверхность или штатив.

Движком блокиратора выберите режим работы прибора:

1) Режим автоматической компенсации

Переместите движок блокиратора в положение . Горизонтальная плоскость включится автоматически.

Короткими нажатиями клавиши включите необходимые для работы лазерные излучатели.

Если наклон прибора превышает диапазон самовыравнивания, лазерные линии будут мигать 1 раз в секунду.

Коротким нажатием клавиши включите/выключите режим работы с приемником. Для выключения прибора переместите движок блокиратора в положение .

2) Режим построения наклонных плоскостей

Переместите движок блокиратора в положение .

Включите прибор длительным нажатием клавиши в течение 3 секунд. Горизонтальная плоскость включится автоматически. Короткими последовательными

нажатиями клавиши включите необходимые для работы лазерные излучатели. Включенные лазерные излучатели будут мигать 1 раз каждые 5 секунд.

Длительное нажатие клавиши в течение 3 секунд выключит прибор.

Включите/выключите режим работы с приемником длительным нажатием клавиши в течение 3 секунд

Bluetooth

Bluetooth по умолчанию всегда включен. Включите прибор. Активируйте Bluetooth на вашем устройстве и запустите приложение XLinerRemote. Установите подключение по Bluetooth.

Приложение позволяет, не прикасаясь к прибору, включать и выключать лазерные лучи, режим работы с приемником, регулировать яркость лазера для оптимальной видимости и экономии энергии, а также контролировать уровень заряда элементов питания.

Внимание: Для увеличения времени работы, а также для уменьшения риска непреднамеренного ослепления следует выбирать минимально необходимое количество включенных лазерных модулей.

При работе вблизи объектов или воздушных потоков отличающихся по температуре от окружающей среды из-за неоднородности атмосферы возможно дрожание лазерной линии. При увеличении расстояния эффект усиливается.

С увеличением расстояния ширина лазерной линии увеличивается. Разметку следует производить по оси лазерной линии. Для получения максимальной точности используйте средний участок лазерной линии.

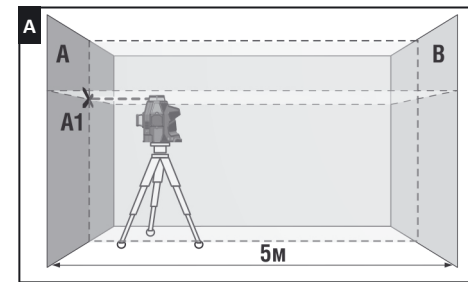
Следует учитывать, что форма лазерных линий на поверхности объекта (например, на стенах, перекрытиях и пр.) зависит от кривизны и наклона поверхности по отношению к лазерной плоскости.

ПРОВЕРКА ТОЧНОСТИ

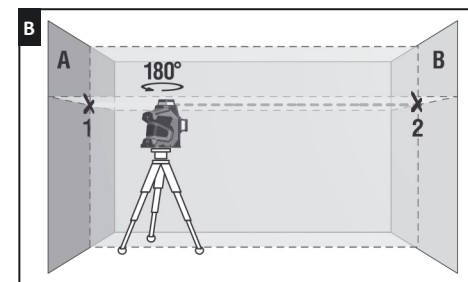
Проверка горизонтали

Для проверки необходимы 2 параллельные вертикальные стены расположенные друг напротив друга на расстоянии 5 м.

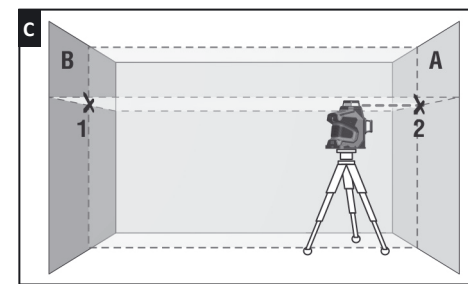
1. Установите прибор максимально близко к стене А (см. рис.А). Включите вертикальный и горизонтальный излучатели, разблокируйте компенсатор. Разверните прибор излучателями так, чтобы пересечение лазерных линий располагалось на ближней стене. Отметьте положение точки пересечения лазерных линий меткой А1.



2. Поверните прибор на 180°, отметьте точку пересечения лазерных линий на противоположной стене меткой В2. (см. рис. В).

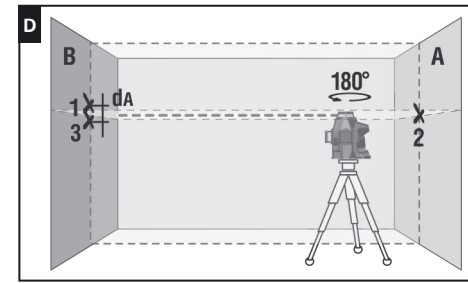


3. Перенесите прибор к противоположной стене В и установите его так, чтобы точка пересечения лазерных линий точно совпала с ранее отмеченной точкой В2. (см.рис.С).



4. Поверните прибор на 180°, направьте инструмент на стену А так, чтобы вертикальная линия проходила через ранее отмеченную точку А1. Отметьте точку пересечения лазерных линий на стене А меткой А3. (см. рис.Д).

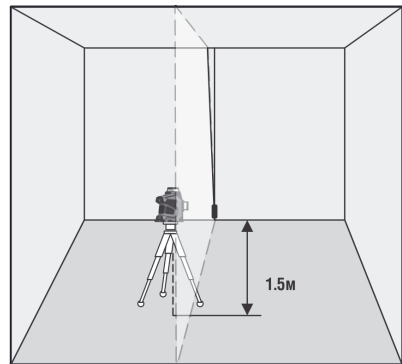
5. Измерьте расстояние d между метками А1 и А3 (см. рис.Д). Если данное расстояние превышает 2 мм – обратитесь в сервисный центр.



Проверка вертикали

В качестве эталона вертикали используйте отвес. Установите прибор на расстоянии порядка 1,5 м от отвеса.

1. Разблокируйте компенсатор, включите вертикальный излучатель, совместите ось вертикальной лазерной линии с нижней точкой отвеса.
2. Если отклонение оси вертикальной линии от подвеса превышает 0,2 мм на 1 м длины подвеса (например, для отвеса длиной 2,5 м – максимальное отклонение не должно превышать 0,5 мм) – обратитесь в сервисный центр.
3. Поверните прибор на 180° и совместите ось вертикальной лазерной линии с нижней точкой отвеса еще раз.



УХОД И ЭКСПЛУАТАЦИЯ

Внимание! Прибор является точным оптико-механическим устройством и требует бережного обращения. Перед началом работ, а также после механических воздействий (падение, удары) проводите проверку точности прибора.

Соблюдение следующих рекомендаций продлит срок службы прибора:

- Храните прибор, запасные части и аксессуары к нему вне досягаемости детей и посторонних лиц.
- Перемещайте прибор только с заблокированным компенсатором.
- Оберегайте прибор от ударов, падений, сильных вибраций, не допускайте попадания внутрь прибора влаги, строительной пыли, посторонних предметов.
- В случае попадания в прибор влаги в первую очередь выньте элементы питания, затем обратитесь в сервисный центр.
- Не храните и не используйте прибор в течение длительного времени в условиях повышенной влажности.
- Периодически проверяйте прибор на точность (см. раздел «Проверка точности»).
- Чистку прибора следует проводить мягкой влажной салфеткой. Не используйте агрессивные химикаты, очищающие растворители или моющие средства.
- Апертуру лазера периодически протирайте мягкой салфеткой без ворса с изопропиловым спиртом.

Несоблюдение следующих правил может привести к вытеканию электролита из элементов питания и порче прибора:

- Вынимайте аккумулятор из прибора, если он не используется в течение длительного времени.
- Не оставляйте в приборе разряженный аккумулятор.
- Вынимайте аккумулятор из прибора, если он не используется в течение длительного времени.

ГАРАНТИЙНЫЕ ОБЯЗАТЕЛЬСТВА

Гарантийный период составляет 24 месяца с даты продажи. Срок службы прибора - 36 месяцев.

Гарантия покрывает все расходы по ремонту или замене прибора. Гарантия не покрывает транспортные расходы, связанные с возвратом прибора в ремонт. Гарантийные обязательства не распространяются на повреждения ставшие результатом механического или иного воздействия, нарушений правил эксплуатации, самостоятельного ремонта, а также на элементы питания. Гарантийные обязательства не распространяются на случаи потери точности, возникшие в процессе эксплуатации прибора не по причине заводского брака, а также в случае обрыва подвижных цепей питания компенсатора в результате интенсивной эксплуатации или нарушений правил эксплуатации.

Расходы по настройке прибора оплачиваются отдельно.

СЕРВИС И КОНСУЛЬТАЦИОННЫЕ УСЛУГИ

Контакты для связи, консультации можно получить на сайте www.condtrol.ru

УТИЛИЗАЦИЯ

Отслужившие свой срок инструменты, принадлежности и упаковка должны быть утилизированы согласно действующим законам вашей страны. Не выбрасывайте аккумуляторы/батареи в коммунальный мусор, не бросайте их в огонь или воду. Аккумуляторы/батареи следует собирать и сдавать на рекуперацию или на экологически чистую утилизацию.

Только для стран-членов ЕС:

Не выбрасывайте инструменты в коммунальный мусор! Согласно Европейской Директиве 2002/96/ЕС о старых электрических и электронных инструментах и приборах и ее претворению в национальное право, отслужившие свой срок измерительные инструменты должны собираться отдельно и быть переданы на экологически чистую рекуперацию отходов. Неисправные или пришедшие в негодность аккумуляторы/батареи должны быть утилизированы согласно Директиве 2006/66/ЕС.

Производитель оставляет за собой право вносить изменения в конструкцию, алгоритмы работы, комплектацию прибора без предварительного уведомления.