

HÜTER

ПАСПОРТ

**Аккумуляторный электрический
триммер-кустореz**



Серия GET

**GET-3,6
GET-3,6H
GET-7,2
GET-7,2H**

СОДЕРЖАНИЕ

Оглавление

1. ОБЩИЕ СВЕДЕНИЯ.....	4
2. ТЕХНИКА БЕЗОПАСНОСТИ	5
3. ТЕХНИЧЕСКИЕ ХАРАКТЕРИСТИКИ.....	7
4. КОМПЛЕКТАЦИЯ.....	7
5. УСТРОЙСТВО ТРИММЕРА	8
6. ПОДГОТОВКА К РАБОТЕ.....	9
7. ПОРЯДОК РАБОТЫ	13
8. ТЕХНИЧЕСКОЕ ОБСЛУЖИВАНИЕ	14
9. ТРАНСПОРТИРОВКА, ХРАНЕНИЕ И УТИЛИЗАЦИЯ	15
10. ВОЗМОЖНЫЕ НЕИСПРАВНОСТИ И МЕТОДЫ ИХ УСТРАНЕНИЯ	15
11. ГАРАНТИЙНЫЕ ОБЯЗАТЕЛЬСТВА.....	16
12. ГАРАНТИЙНЫЙ ТАЛОН.....	18
13. СЕРВИСНЫЕ ЦЕНТРЫ:	19

1. ОБЩИЕ СВЕДЕНИЯ

Перед началом использования аккумуляторного электрического триммера-кустореза внимательно ознакомьтесь с данным руководством по эксплуатации. В инструкции подробно описан процесс подготовки, запуска и технического ухода за устройством. Следуйте данным инструкциям, и триммер-кусторез станет для Вас надежным помощником на долгие годы.

Представленная документация содержит минимально необходимые сведения для применения изделия. Изготовитель вправе вносить в конструкцию и комплектацию изменения, которые могут быть не отражены в настоящем документе, без предварительного уведомления. Внешний вид изделия, так же, может отличаться от изображения в руководстве по эксплуатации.

Машина ручная электрическая (далее триммер-кусторез) предназначена для стрижки и подравнивания кустов и травы на приусадебном участке.

Данное изделие является технически сложным товаром бытового назначения и относится к электробытовым машинам.

Триммер-кусторез предназначен для эксплуатации и хранения в следующих условиях:

- температура окружающей среды от 0 до 35 С;
- относительная влажность воздуха до 80% при температуре до 25 С.

Приобретая триммер-кусторез, проверьте его работоспособность и комплектность. Обязательно требуйте от продавца заполнения гарантийного талона и паспорта инструмента, дающих право на бесплатное устранение заводских дефектов в период гарантийного срока.

2. ТЕХНИКА БЕЗОПАСНОСТИ



Внимание!

В процессе работы с триммером-кусторезом не допускайте нахождения в рабочей зоне детей, посторонних лиц и животных. Это может привести к серьезным травмам, порезам рук и других частей тела.

- 2.1. Ознакомьтесь с назначением, принципом действия, приемами работы и максимальными возможностями вашего триммера-кустореза.
- 2.2. **ЗАПРЕЩАЕТСЯ** эксплуатация триммера-кустореза в условиях воздействия капель и брызг (на открытых площадках во время дождя и после), вблизи воспламеняющихся жидкостей или газов, а также в условиях чрезмерной запылённости воздуха.
- 2.3. Не подвергайте триммер-кусторез воздействию резких температурных перепадов, способных вызвать образование конденсата на деталях электродвигателя. Рекомендуются не включать его в течение времени, достаточного для устранения конденсата.
- 2.4. Перед каждым включением триммера-кустореза обращайтесь внимание на надежность установки всех комплектующих единиц.
- 2.5. Проверьте работоспособность выключателя и состояние рабочего органа.
- 2.6. Используйте триммер-кусторез только по назначению. Не допускается самостоятельное проведение модификаций триммера-кустореза.



Внимание!

Не применяйте самодельную оснастку (режущий элемент).

- 2.7. Во избежание получения травмы при работе с триммером-кусторезом надевайте защитные очки или маску, перчатки, облегающую одежду и прочную обувь.
- 2.8. Во время работы перемещайтесь с умеренной скоростью, не торопитесь.
- 2.9. Диагностика неисправностей и ремонт инструмента должны производиться только в специализированном Сервисном центре.
- 2.10. Не оставляйте работающий триммер-кусторез без присмотра.
- 2.11. Оберегайте триммер-кусторез от падений. Не работайте с неисправным или поврежденным корпусом триммера-кустореза.
- 2.12. Тщательно обследуйте площадку, на которой планируется проведение работ с триммером-кусторезом. Удалите все камни, палки и прочие чужеродные предметы.
- 2.13. Работайте с триммером-кусторезом только при дневном или хорошем искусственном освещении.
- 2.14. При перемещении триммера-кустореза обязательно выключите двигатель.
- 2.15. Руки и ноги оператора не должны находиться в непосредственной близости от вращающихся частей триммера-кустореза.
- 2.16. Содержите триммер-кусторез и сменную оснастку в чистоте и исправном состоянии.

2.17. Запрещается переделывать вилку сетевого шнура питания зарядного устройства и изменять длину сетевого шнура питания.

2.18. При повреждении шнура питания его должен заменить уполномоченный сервисный центр.



Внимание!

Для исключения опасности повреждения двигателя регулярно очищайте триммер-кусторез и вентиляционные каналы корпуса от травы и пыли. Таким образом, обеспечивается беспрепятственное охлаждение двигателя. Не допускайте попадания внутрь корпуса триммера-кустореза посторонних предметов и жидкостей.

2.19. Если двигатель триммера-кустореза не запускается или внезапно останавливается при работе, сразу же отключите его. Отсоедините аккумулятор и обратитесь в сервисный центр.

2.20. Не перегружайте триммер-кусторез. Не допускайте чрезмерной нагрузки триммера-кустореза, вызывающей существенное падение оборотов электродвигателя. Невыполнение этого требования способно привести к перегрузке, срабатыванию защиты и выходу из строя электродвигателя триммера-кустореза. Не допускается эксплуатация триммера-кустореза с признаками искрения на электродвигателе.

3. ТЕХНИЧЕСКИЕ ХАРАКТЕРИСТИКИ

Наименование параметра	Значение параметра			
	GET-3,6	GET-3,6H	GET-7,2	GET-7,2H
Серия GET/ Модель	GET-3,6	GET-3,6H	GET-7,2	GET-7,2H
Напряжение аккумулятора, В	3,6		7,2	
Тип аккумулятора	Li-ion			
Емкость аккумулятора, мАч	1500			
Скорость вращения двигателя, об/мин	1100			
Максимальная толщина реза, мм	8			
Телескопическая штанга	нет	да	нет	да

Таблица 1. Технические характеристики

В связи с постоянным совершенствованием конструкции и технических характеристик приобретенное Вами изделие может отличаться от описываемого в данном паспорте.

4. КОМПЛЕКТАЦИЯ

Триммер-кусторез в сборе - 1 шт.

Аккумулятор – 1 шт.

Зарядное устройство – 1шт.

Лезвие для работы в режиме кустореза – 1 шт.

Лезвие для работы в режиме стрижки газона – 1 шт.

Руководство по эксплуатации - 1 экз.

5. УСТРОЙСТВО ТРИММЕРА-КУСТОРЕЗА

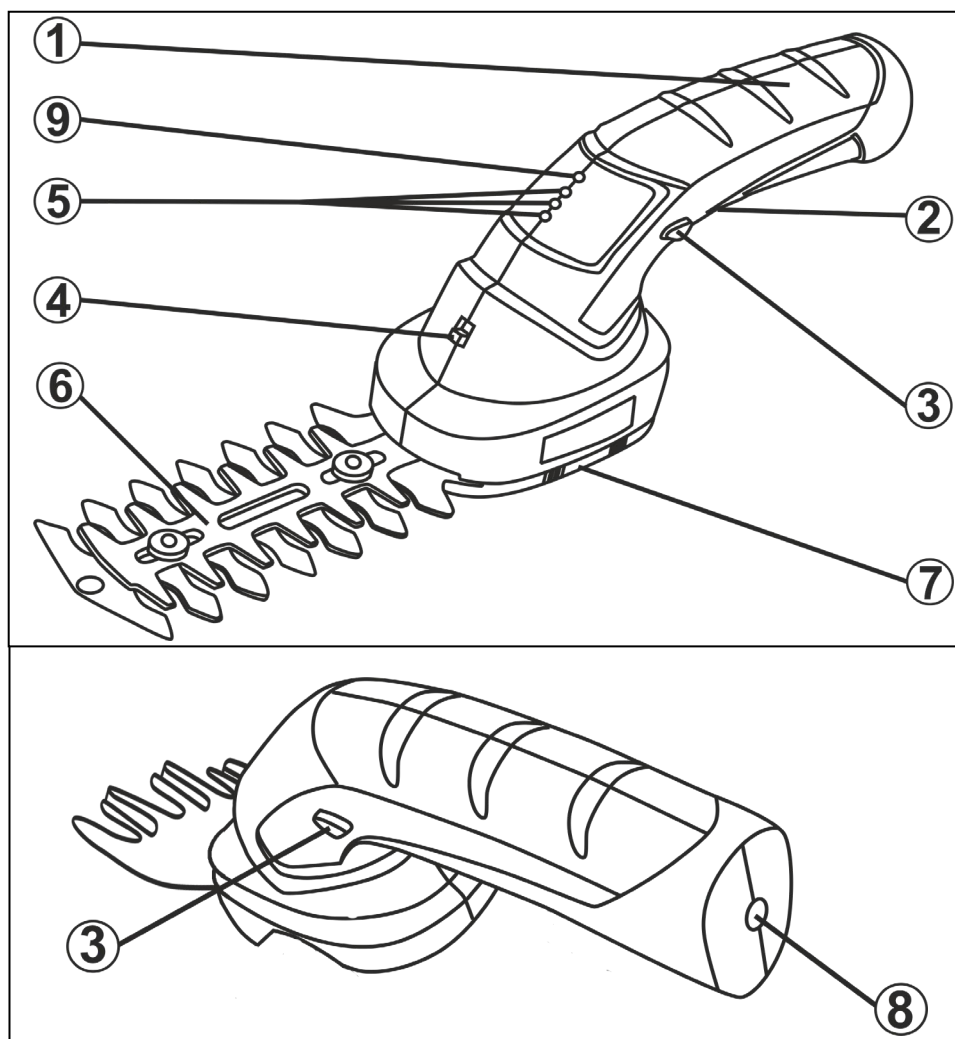


Рис. 1. Общий вид

1. Рукоятка.
2. Кнопка выключателя.
3. Кнопка защиты от случайного пуска.
4. Выключатель-предохранитель.
5. Индикаторы уровня заряда.
6. Лезвие.
7. Крышка.
8. Разъем для зарядного устройства.
9. Кнопка проверки уровня заряда.

6. ПОДГОТОВКА К РАБОТЕ

6.1.1. Установите / замените лезвие. Для установки / замены лезвий вам потребуется сдвинуть крышку, как показано на рисунке Рис. 2.

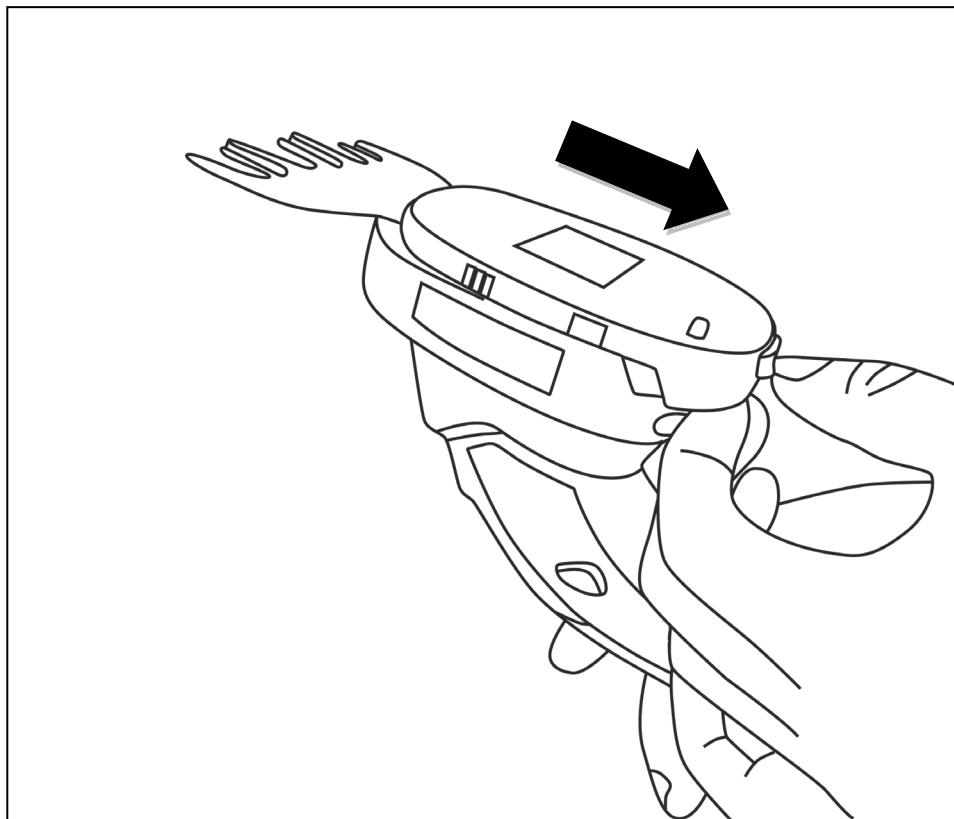


Рис. 2. Снятие крышки с триммера-кустореza.

6.1.2. Снимите защитный кожух с лезвия.

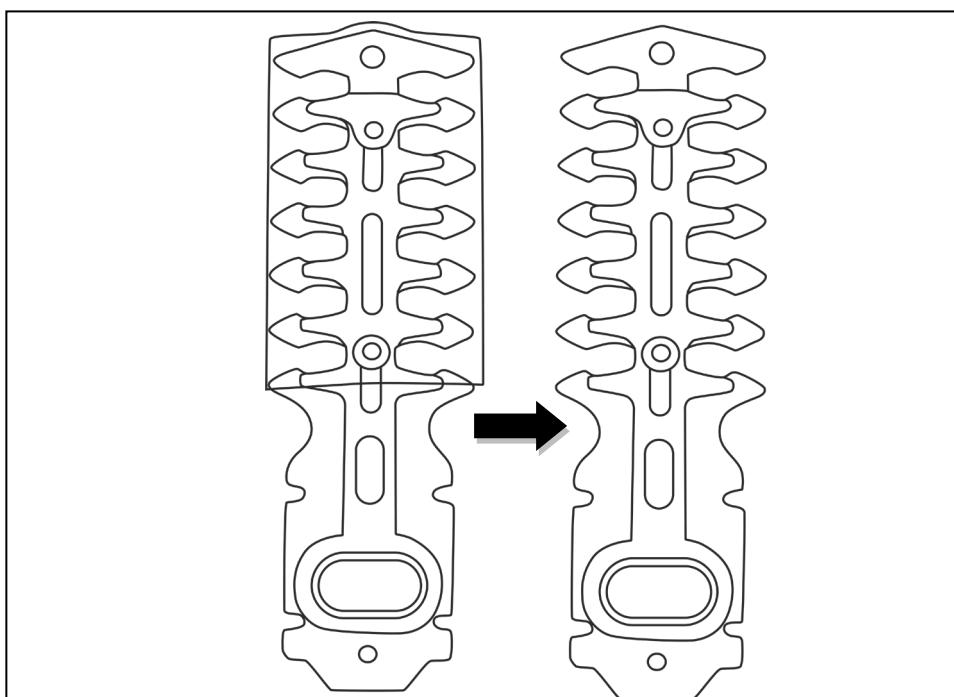


Рис. 3. Удаление насадки с лезвия.

6.1.3. Установите лезвие на триммер-кусторез.

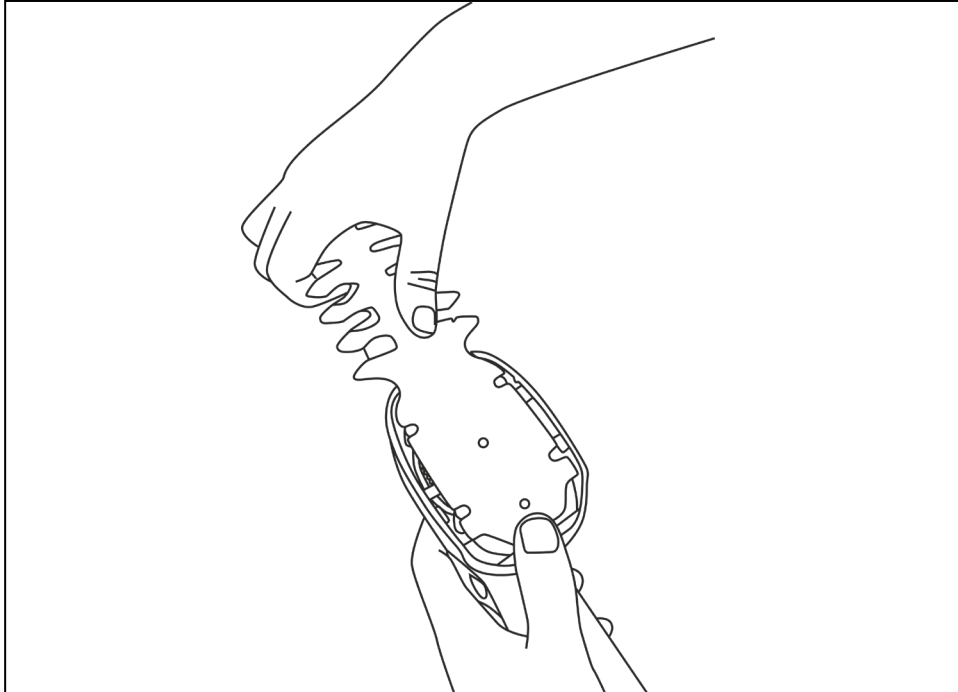


Рис. 4. Установка лезвия.

6.1.4. После установки лезвия установите защитную крышку и зафиксируйте, сдвинув крышку в направлении к лезвию.

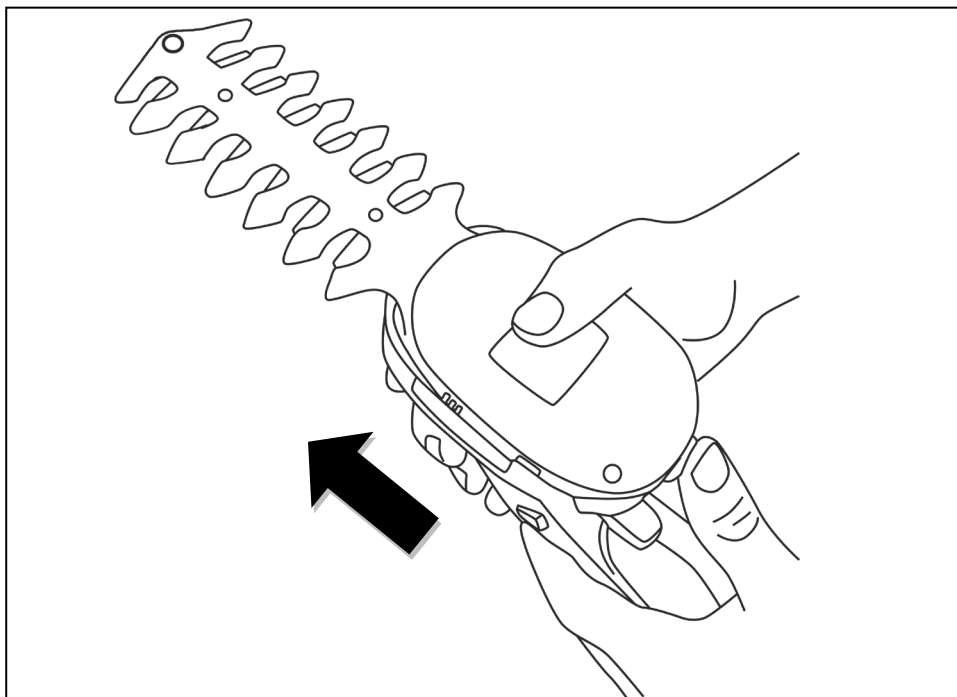


Рис. 5. Фиксация крышки.

6.2. Зарядите аккумулятор. Для зарядки аккумулятора, установите его в специальный разъем в зарядном устройстве (ЗУ) так, чтобы контакты на аккумуляторе и ЗУ соединились и подключите его к сети 220В. Загорится красный светодиод. После полной зарядки аккумулятора загореться должны все 3 зеленых светодиода. Для проверки уровня заряда аккумулятора нажмите на кнопку рядом со светодиодами. В случае, если:

- горят все 3 светодиода (зеленый, желтый, красный) – уровень заряда более 50%;
- горят только 2 светодиода (красный, желтый) – уровень заряда около 50%;
- горит только 1 светодиод (красный) – уровень заряда 20% или менее, необходимо зарядить триммеркусторез.

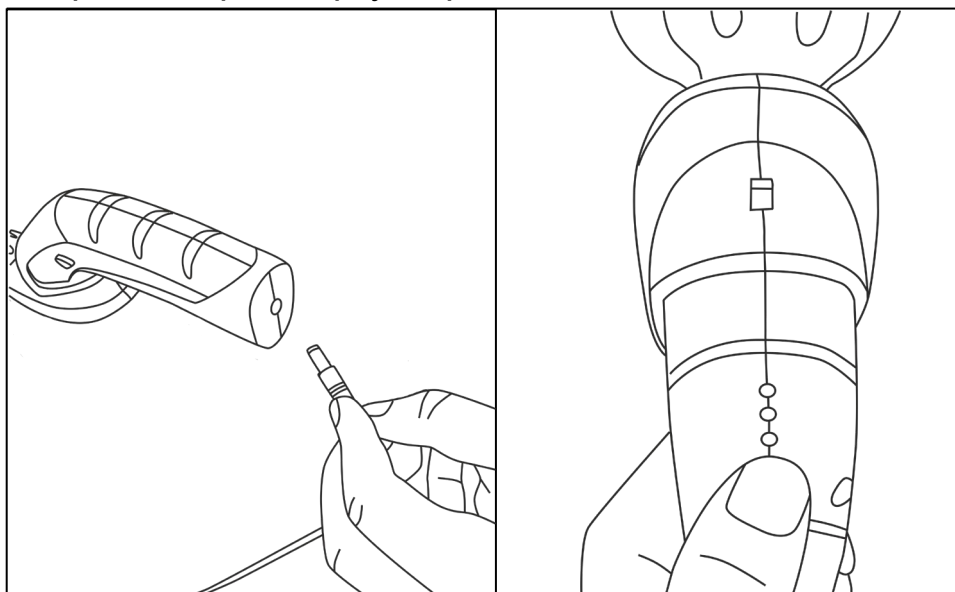


Рис. 6. Зарядка аккумулятора / проверка уровня заряда



Внимание!

Заряжайте аккумулятор при температуре, в пределах от 10°C до 40°C. Перед зарядкой дайте горячему аккумулятору остыть.

Устройство готово к работе. Далее инструкция по сборке актуальна для модели с телескопической штангой.

6.3. Соедините колесики с нижней частью триммера-кустореза.

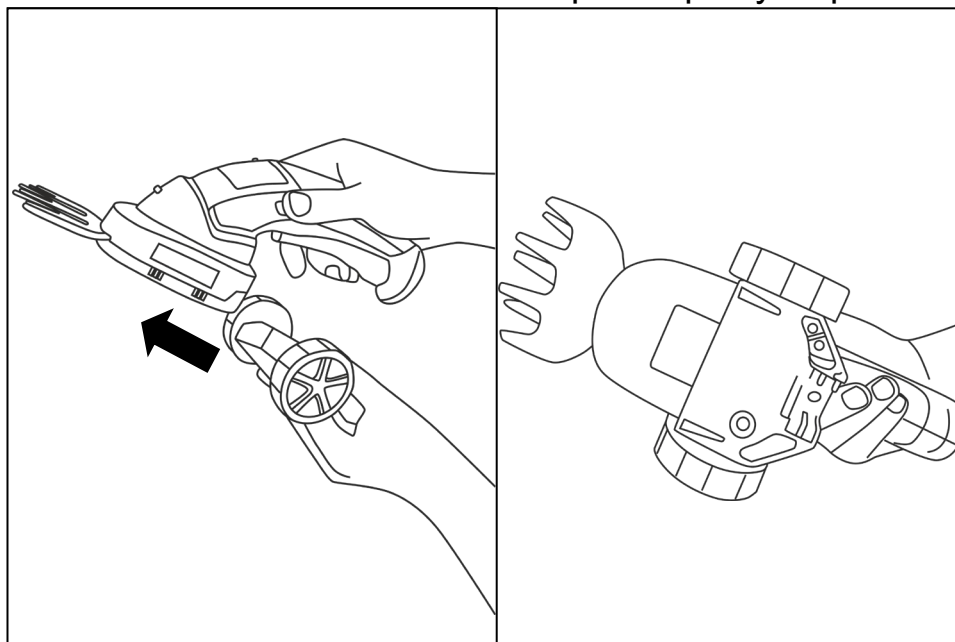


Рис. 7. Установка колесиков на триммер-кусторез.

6.4. Отрегулируйте телескопическую штангу по высоте.

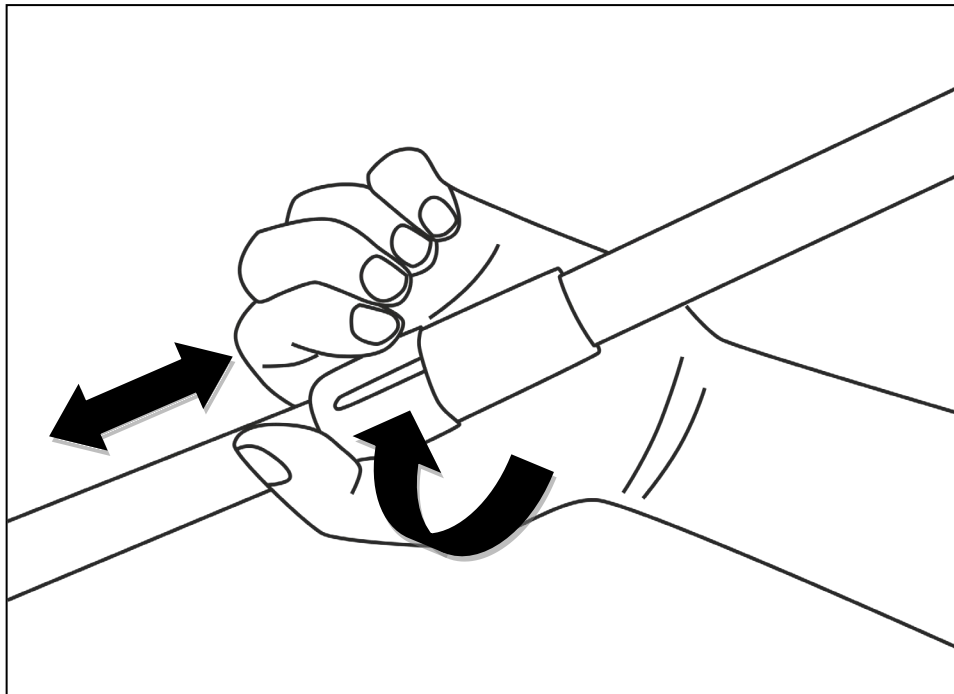


Рис. 8. Регулировка телескопической штанги по высоте.

6.5. Соедините телескопическую штангу с колесной частью кустореза.

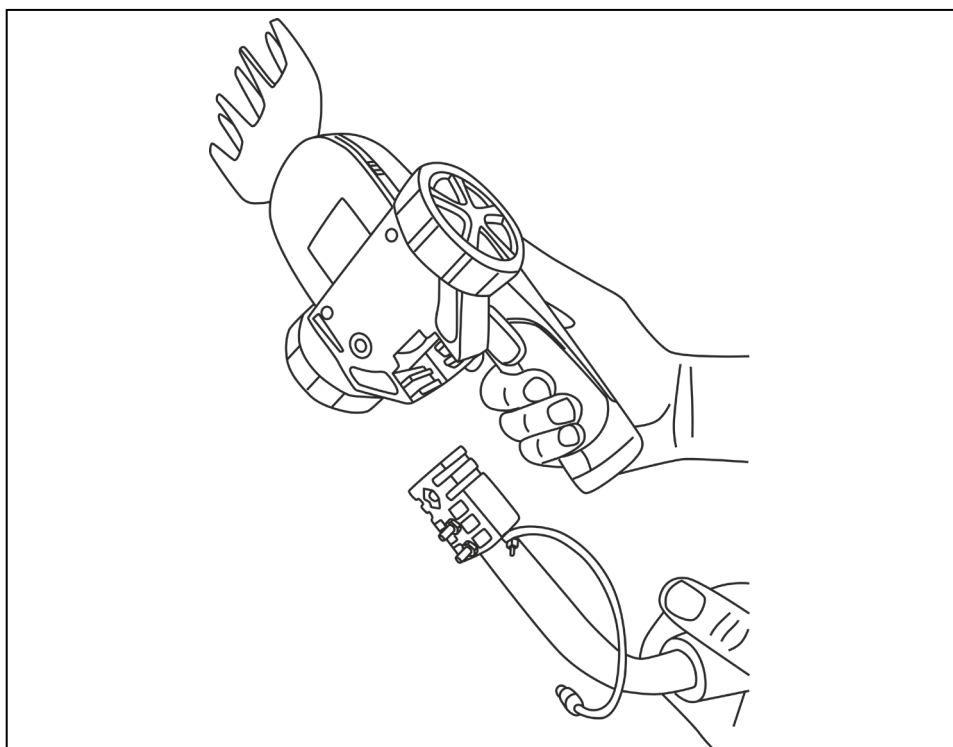


Рис. 9. Соединение телескопической штанги с триммером-кусторезом.

6.6. Подключите шнур от штанги к кусторезу.

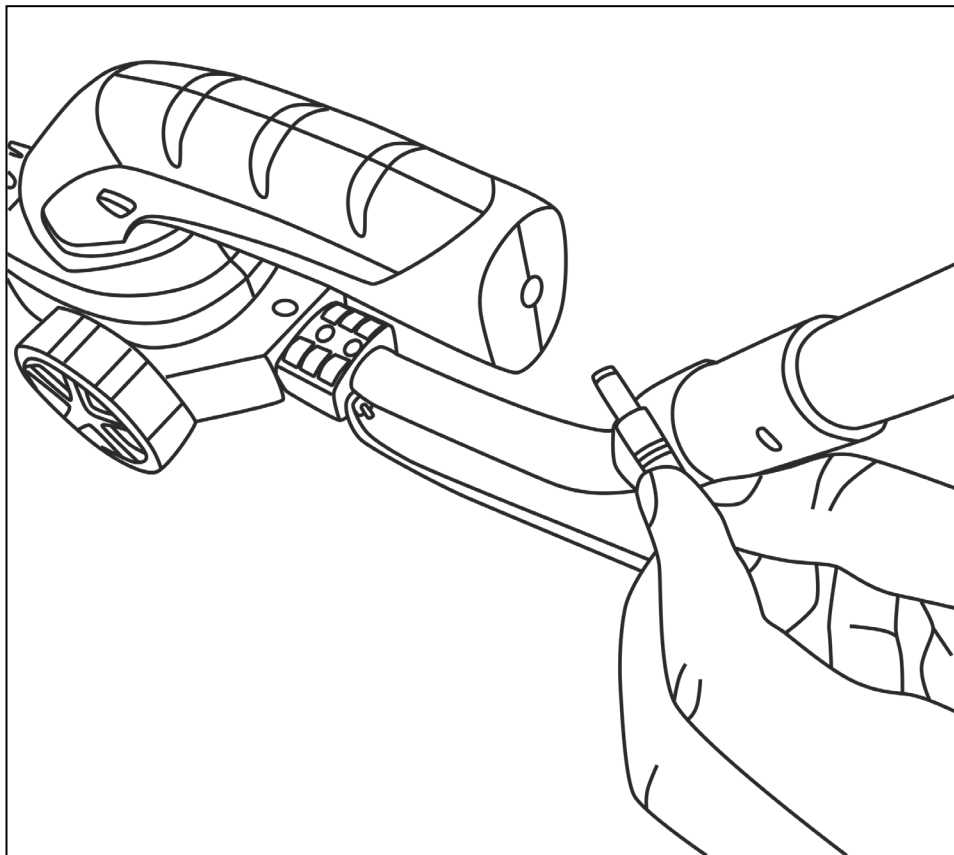


Рис. 10. Подключение телескопической штанги к триммеру-кусторезу.

7. ПОРЯДОК РАБОТЫ

Включение

Перед включением сдвиньте вниз в режим ON кнопку выключатель-предохранитель.

Далее включение триммера-кустореза происходит нажатием кнопки защиты случайного пуска (1) включения и в этом положении необходимо задействовать выключатель (2). Включайте триммер-кусторез, не касаясь лезвием травы/веток, чтобы двигатель набрал необходимые обороты.

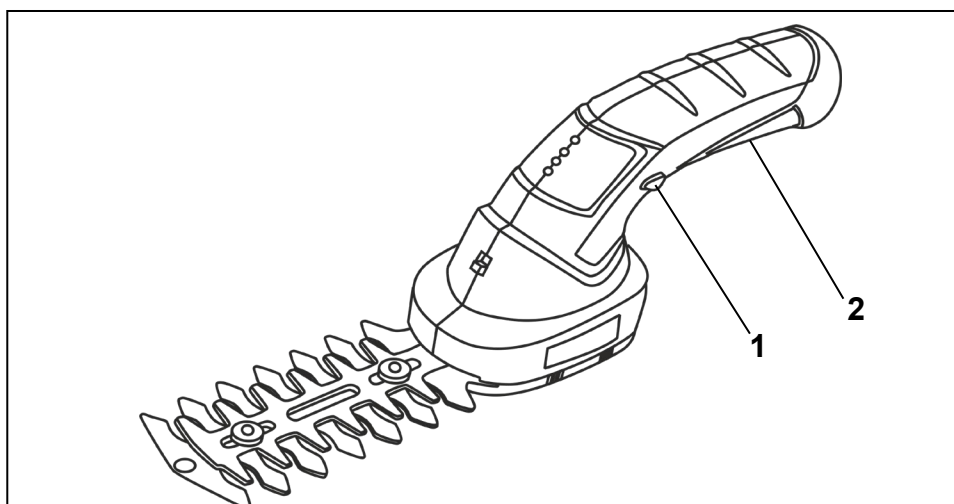


Рис. 11. Включение триммера

Для выключения триммера-кустореза необходимо отпустить кнопку выключателя. Дождитесь полной остановки лезвий.

Работа с триммером при режиме кустореза (лезвия для подрезки живой изгороди).

Перед началом работы проверьте рабочую область на наличие скрытых чужеродных предметов. Обратите внимание на то, что устройство можем резать ветви толщиной максимум 8 мм. Во время работы равномерно перемещайте устройство вперед по линии срезания, чтобы подвести ветви под режущий нож. Двусторонние ножевые брусья обеспечивают резку в двух направлениях или маятниковые движения от одной стороны к другой.

Работа с триммером при режиме стрижки газона (лезвия для подрезки краев).

Для работы в режиме стрижки газона ведите устройство вдоль края газона. Избегайте контакта режущего лезвия с мощеными поверхностями, камнями или стенами, так как это может привести к уменьшению срока службы или выхода из строя устройства. При относительно большой площади газона рекомендуется использовать телескопическую рукоятку (для модели GET-3.6H, GET-7,2H).

8. ТЕХНИЧЕСКОЕ ОБСЛУЖИВАНИЕ



Внимание!

Для безопасного и правильного обслуживания и ремонта устройства обращайтесь только в авторизованные сервисные центры Huter. Обслуживание, выполненное неквалифицированным персоналом, может стать причиной поломки инструмента и травм.

- Производите очистку триммера-кустореза после каждого использования. Удаляйте с корпуса триммера грязь и остатки травы.
- Регулярно осматривайте устройство на наличие дефектов, таких как ослабленные соединения или изношенные детали.
- Проверяйте исправное состояние крышек и защитных устройств и их правильное крепление.



Внимание!

ЗАПРЕЩЕНО использование устройства при неисправных или поврежденных лезвиях.

9. ТРАНСПОРТИРОВКА, ХРАНЕНИЕ И УТИЛИЗАЦИЯ

- Перед началом транспортировки триммера-кустореza на дальние расстояния, следует обеспечить надежность его крепления внутри грузового отсека.
- Рекомендуется производить транспортировку в упаковке от производителя.
- Во время транспортировки ограничьте механическое воздействие на устройство.
- Храните триммер-кустореz в сухом помещении с естественной вентиляцией при температуре воздуха не выше +40°C и не ниже -50°C, относительной влажностью воздуха не более 80%.



Внимание!

АККУМУЛЯТОР устройства является несъемным и отсоединять его **НЕ НУЖНО** на время перевозки / хранения. В случае самостоятельного извлечения аккумулятора возможны нарушения работоспособности устройства. В таком случае

Триммер-кустореz, отслуживший свой срок и не подлежащий восстановлению, должен утилизироваться согласно нормам, действующим в стране эксплуатации.

В других обстоятельствах:

- Не выбрасывайте устройство вместе с бытовым мусором;
- Рекомендуется обращаться в специализированные пункты вторичной переработки сырья.

10. ВОЗМОЖНЫЕ НЕИСПРАВНОСТИ И МЕТОДЫ ИХ УСТРАНЕНИЯ

Неисправность	Вероятная причина	Действия по устранению
1. Триммер-кустореz не включается / не развивает обороты	Возможно, разряжен аккумулятор.	Зарядить аккумулятор. Если аккумулятор холодный/горячий, то дать аккумулятору нагреться/остыть
	Неисправен выключатель	Обратиться в специализированный Сервисный центр для ремонта.
3. Повышенная вибрация, шум.	Неисправны подшипники.	Обратиться в специализированный Сервисный центр для ремонта
4. Двигатель перегревается.	Загрязнены окна охлаждения электродвигателя.	Прочистить окна охлаждения электродвигателя.
	Электродвигатель перегружен.	Снять нагрузку и в течение 2-3 минут обеспечить работу инструмента на холостом ходу.
5. Двигатель не развивает полную скорость и не работает на полную мощность	Низкий заряд аккумулятора	Зарядить аккумулятор.

Таблица 2. Неисправности и методы их устранения.

11. ГАРАНТИЙНЫЕ ОБЯЗАТЕЛЬСТВА

Изготовитель гарантирует работу триммера-кустореза на протяжении одного года со дня продажи.

Гарантийный ремонт не производится при нарушении требований, указанных в паспорте.

Гарантийный ремонт производится при наличии печати фирмы, даты продажи и подписи продавца.

При отсутствии печати фирмы-продавца, даты продажи или подписи продавца гарантийный срок исчисляется от даты изготовления.

Гарантийный ремонт не распространяется на следующие случаи:

1. Периодическое обслуживание и ремонт или замену запчастей в связи с их нормальным износом.
2. Изделия, поврежденные в результате небрежного отношения, неправильной регулировки, ненадлежащего технического обслуживания с применением некачественных и нестандартных лезвий, попадания жидкостей и посторонних предметов внутрь.
3. Воздействия факторов непреодолимой силы и/или действие третьих лиц.
4. Выход из строя устройства в случае перегрузки триммера-кустореза из-за чрезмерной длительной работы или неправильной сборки.

Гарантия не распространяется на расходные материалы:

- Лезвия
- Аккумулятор
- Зарядное устройство

Данный документ не ограничивает определенные законом права потребителя, но дополняет и уточняет оговоренные законом обязательства, предполагающие соглашения сторон.

Дорогой покупатель!

Мы выражаем вам огромную признательность за выбор триммера-кустореза «Hüter». Он прослужит вам долго. Мы сделали все возможное, чтобы данное изделие удовлетворяло вашим запросам, а качество соответствовало лучшим мировым образцам.

Компания производитель устанавливает расчетный срок службы аккумуляторного электрического триммера-кустореза 5 лет, при условии соблюдения правил эксплуатации.

Гарантийный срок эксплуатации аккумуляторного электрического триммера-кустореза «Hüter» — 1 год. Моментом начала эксплуатации считается дата, указанная Организацией-продавцом в гарантийном талоне.

12. ГАРАНТИЙНЫЙ ТАЛОН

Триммер-кусторез «Hüter» _____

№ _____

признан годным для эксплуатации.

Дата продажи _____

Я покупатель/представитель фирмы _____

С условиями эксплуатации ознакомлен _____

ГАРАНТИЙНЫЙ ТАЛОН

Описание дефекта, № прибора

М.П.

ГАРАНТИЙНЫЙ ТАЛОН

Описание дефекта, № прибора

М.П.

ГАРАНТИЙНЫЙ ТАЛОН

Описание дефекта, № прибора

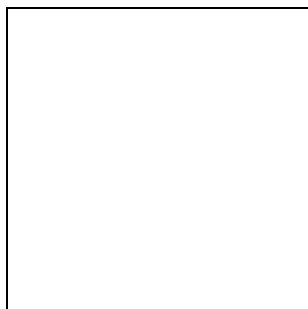
М.П.

13. СЕРВИСНЫЕ ЦЕНТРЫ:

- **Абакан**, Молодежный квартал, 12/а, тел.: +7 (390) 226-30-10, +7 908 326-30-10.
- **Армавир**, ул. Мичурина, д. 6, тел.: +7 (861) 376-38-46, +7 (962) 855-40-18.
- **Архангельск**, Окружное шоссе, д.9, тел.: +7 (818) 242-05-10, +7 (952) 301-25-26.
- **Астрахань**, ул. Рыбинская, д.11, тел.: 8 (8512) 99-47-76.
- **Барнаул**, пр. Базовый, д.7, тел: +7 (385) 257-09-55, 50-53-48.
- **Белгород**, ул. Константина Заслонова, д. 92, тел: +7 (472) 240-29-13.
- **Благовещенск**, ул. Раздольная 27, тел.: +7 (416) 231-98-68; +7 (914) 601-07-00
- **Братск**, Пром.зона БЛПК, п 27030101, офис 2б, тел: +7 (914) 939-23-72.
- **Брянск**, ул. 2-ая Почепская, д. 34А, стр. 1, тел: +7 (483) 259-06-44, +7 (483) 258-01-73 (сервис).
- **Великий Новгород**, ул. 3-я Сенная, д.2А, тел: +7 (816) 294-00-35.
- **Владивосток**, ул. Снеговая, д.119, тел: +7 (904) 624-03-29, +7 (423) 249-26-72.
- **Владимир**, ул. Гастелло, д.8 А, ворота №6, тел.: +7 (492) 249-43-32.
- **Волгоград**, пр-т Волжский, 4к, тел.: +7 (844) 278-01-68 (доб. 2 - сервис).
- **Вологда**, ул. Гончарная 4А, корпус 3, тел.:+7 (981) 507-24-12, +7 (817) 226-48-63.
- **Воронеж**, проспект Труда, д. 48Ф, тел.: +7 (473) 204-53-29.
- **Дзержинск**, ул.Красноармейская, д.15б, тел: +7 (831) 335-11-09.
- **Екатеринбург**, ул. Бисертская, 145, офис 6, тел.: +7 (343) 384-57-25, +7 (965) 509-78-08.
- **Иваново**, ул. Спартака, д.13., тел +7 (493) 277-41-11.
- **Ижевск**, Завьяловский район, деревня Пирогово, Торговая улица, 12, тел.: +7 (3412) 57-60-21.
- **Иркутск**, ул.Тракторная, д.28А/1, СКЦ Байкалит, складское помещение №5 тел: +7 (908) 660-41-57 (сервис), +7 (395) 270-71-62.
- **Йошкар-Ола**, ул. Мира, д.113, тел. +7 (836) 249-72-32.
- **Казань**, ул. Лебедева, д.1, корпус 8, тел.: +7 (843) 206-03-65.
- **Калининград**, ул. Ялтинская, д. 129, тел: +7 (401) 276-36-09.
- **Калуга**, пер. Сельский, д.2А, тел: +7 (484) 292-23-76.
- **Кемерово**, ул. Радищева, д.2/3, тел: +7 (384) 265-02-69.
- **Киров**, ул. Калинина, д. 38, тел.: +7 (833) 221-42-71, 21-71-41.
- **Комсомольск-на-Амуре**, ул. Кирова, д. 54, корпус 2, тел.: +7 (924) 116-10-47.
- **Кострома**, ул.Зелёная, д.8, тел: 8 (4942) 46-73-76; 8 (4942) 46-18-59.
- **Краснодар**, ул. Грибоедова, д.4, литер "Ю", тел: +7 (989) 198-54-35; +7 (861) 203-46-92.
- **Красноярск**, ул. Северное шоссе, д. 7а, стр. 10/2, тел.: +7 (391) 204-62-88.
- **Курган**, ул. Омская, д.171Б, тел: +7 (352) 263-09-25, 63-09-24.
- **Курск**, ул. 50 лет Октября 128. Тел.: +7 (471) 236-04-46.
- **Липецк**, ул. Боевой проезд, д. 5, тел: +7 (474) 252-26-97.
- **Магнитогорск**, ул. Рабочая, д.109, стр. 2, тел.: +7 (351) 955-03-87, +7 (919) 342-82-12.
- **Москва**, ул. Нагатинская, д. 16 Б, стр. 2, тел: +7 (495) 118-96-42.
- **Москва**, ул. Никопольская, д.6, стр.1, тел.: +7 (495) 646-41-41, +7 (926) 111-27-31.
- **Московская область**, Балашиха, Западная коммунальная зона, шоссе Энтузиастов, вл 4, тел.: +7 (495) 108-64-86 (доб. 2), +7 (906) 066-03-46.
- **Московская область**, г. Долгопрудный, мк-н Павельцево, Новое ш, д. 31, литер "С", тел.: +7 (495) 968-85-70.
- **Мурманск**, ул. Домостроительная, д. 21/2, тел.: +7 (815) 265-61-90.
- **Набережные Челны**, Мензелинский тракт, д. 52а, склад №6, тел.: +7 (855) 220-57-43.
- **Нижний Новгород**, ул. Геологов, 1С, тел: +7 (831) 429-05-65 (доб. 2).
- **Нижний Тагил**, ул. Индустриальная 37, тел.: +7 (343) 596-37-60.
- **Новокузнецк**, ул. Щорса, д.15, тел: +7 (384) 320-49-31.
- **Новороссийск**, Краснодарский край., г. Новороссийск, ул. Осоавиахима, д. 212, тел.: +7 (861) 730-94-54
- **Новосибирск**, 1-е Мочищенское шоссе 1/4, тел.: 8 (383) 373-27-96
- **Омск**, ул. Космический проспект, 109 стр.1 дверь 20, 2 этаж, тел.: +7 (3812) 38-18-62, 21-46-38.
- **Оренбург**, пл. 1 Мая, д. 1А, тел: +7 (353) 248-64-90.
- **Орёл**, пер. Силикатный, д.1, тел: +7 (486) 244-58-19.
- **Орск**, ул. Союзная, д.3, тел: +7 (353) 237-62-89.
- **Пенза**, ул. Измайлова, д. 17а, тел: +7 (841) 222-46-79.
- **Пермь**, ул. Сергея Данщина, д. 6а, корпус 1, тел.: +7 (342) 205-85-29.
- **Петрозаводск**, район Северная Промзона, ул. Заводская, д. 10 А, тел.: +7 (812) 309-87-08, +7 (921) 222-67-80.
- **Псков**, ул. Леона Поземского, д.110Е, тел.: +7 (811) 270-01-81, +7 (811) 229-62-64.
- **Пятигорск**, Бештаугорское шоссе, д. 26д, стр. 4, тел.: +7 (968) 279-27-91, +7 (865) 220-58-50 (доб. 2).
- **Ростов на Дону**, ул. Вавилова, д. 62А, тел.: +7 (938) 100-20-83.

- **Рязань**, ул. Зубковой, д. 8а (завод Точинвест), 3 этаж, офис 6, тел.: +7 (491) 246-65-58.
- **Самара**, Советский р-н, ул. Заводское шоссе, д. 15А, литер "А", тел.: +7 (846) 206-05-52.
- **Санкт-Петербург**, ул. Минеральная, д. 31, литер "В", тел.: +7 (812) 309-92-75.
- **Санкт-Петербург**, Пискаревский проспект, д. 125, пом. 11, тел.: +7 (812) 309-73-78.
- **Саранск**, ул. Пролетарская, д.130А, база Комбината "Сура", тел.: +7 (834) 222-36-37
- **Саратов**, ул. Пензенская, д. 2, тел: +7 (845) 249-11-79
- **Симферополь**, Балаклавская улица, д. 68, тел.: +7 (978) 882-57-97, +7 (978) 091-19-58
- **Смоленск**, Краснинское шоссе, дом 37б, стр. 2, тел.: +7 (481) 229-46-99
- **Сочи**, ул. Гастелло, д.23А, тел: +7 (862) 226-57-45 .
- **Ставрополь**, ул. Коломийцева, д. 46, тел.: +7 (865) 220-65-62
- **Стерлитамак**, Стерлитамакский р-н, с.Новая Отрадовка, ул. Школьная, д. 2К, тел.: +7 (347) 229-44-10.
- **Сургут**, ул. Базовая, д. 5, тел.: +7 (346) 275-82-31 (доб. 1 - офис, доб. 2 - сервис).
- **Тамбов**, проезд Монтажников, д. 2Г, тел.: +7 (475) 250-37-96, +7 (964) 130-85-73.
- **Тверь**, пр-т Николая Корыткова , д. 15б (база "Универсал"), тел.: +7 (482) 263-31-71
- **Тольятти**, ул. Коммунальная, д. 23, стр. 1, тел.: +7 (848) 265-12-05, +7 (964) 973-04-29.
- **Томск**, ул.Розы Люксембург, д. 115, стр. 1, тел.: +7 (952) 801-05-17.
- **Тула**, Ханинский проезд, д. 25/3, тел.: +7 (487) 238-53-44, 74-02-53.
- **Тюмень**, ул. Судостроителей, д.16, стр. 2, тел.: +7 (345) 266-28-91.
- **Удмуртская Республика**, Завьяловский р-н, д. Пирогово, ул. Торговая, д. 12, тел.: +7 (341) 257-60-21, 26-03-15.
- **Улан-Удэ**, ул. 502 км, д. 160, склад №12А, тел.: +7 (301) 220-42-87.
- **Ульяновск**, ул. Урицкого, д.25/1, склад №1, тел.: +7 (842) 227-06-30, 27-06-31.
- **Уфа**, ул. Ульяновых, д. 65, корпус 7, литер "2Б", тел.: +7 (347) 214-53-59.
- **Хабаровск**, ул. Промышочная, д. 64, тел.: +7 (421) 293-44-68.
- **Чебоксары**, Дорожный пр., д. 16, тел.: +7 (835) 221-41-75.
- **Челябинск**, ул. Морская, д. 6, тел.: +7 (351) 222-43-15, 222-43-16.
- **Череповец**, ул. Гоголя, д 60, тел.: +7 (911) 517-87-92, +7 (820) 249-05-34.
- **Чита**, Ул. Тракторная, д. 54А, тел. +7 (302) 228-44-79.
- **Шахты**, Ростовская область, пер. Газетный, д. 4Г, тел.: +7 (863) 303-56-10, +7 (909) 406-63-11.
- **Южно-Сахалинск**, пр-т Мира, 2 "Б"/5, корпус 8, тел.: +7 (424) 249-07-85.
- **Ярославль**, ул. Тутаевское шоссе, д.4, тел: +7 (485) 266-32-20.
- **Казахстан, г. Алматы**, Илийский тракт, 29, тел: +7 (727) 225-47-45, 225-47-46.
- **Казахстан, г. Атырау**, пр-т Азаттык, 118Б, тел: +7 (7122) 30-85-06, +7 (700) 244-50-96.
- **Казахстан, г. Нур-Султан (Астана)**, ул. Циолковского, д. 4, склад 8а, тел.: +7 (771) 754-02-45.
- **Казахстан, г. Караганда**, ул.Складская 2А оф. 307, тел.: +7 (707) 469-80-56.
- **Казахстан, г. Тараз**, ул. Санырақ батыра, 47м, тел.: +7 (726) 297-00-12.
- **Казахстан, г. Усть-Каменогорск**, ул. Абая, д. 156/1, корпус 6, тел.: +7 (723) 240-32-19.
- **Казахстан, г. Шымкент**, ул. Сарбаздар 18. тел.: +7 (776) 808-50-05.
- **Армения, г. Ереван**, Arsahkunyanc 210/1, тел.: +374 93 426 312; +374 94 426 312.
- **Армения, Котайкская область**, село Ариндж улица 17, ТЦ Ариндж молл., Маг. №357 тел: +37477412416; +37444412414.
- **Республика Беларусь, г. Минск**, пр-т Партизанский, д.2, тел.: +375 (29) 397-02-87.
- **Республика Беларусь, г. Минск**, пр-т Независимости, д.78, тел.: +375 (29) 544-66-88; +375 (44) 544-66-88.
- **Республика Беларусь, г. Минск**, пр-т Победителей, д. 84, ТЦ Арена, 1-й этаж, тел.: +375 (29) 397-02-87, +375 (44) 747-50-38.
- **Республика Беларусь, г. Брест**, ул. Фомина, д. 19, тел.: +375 33 698 89 44.
- **Республика Беларусь, г. Гомель**, ул. Текстильная, д. 9, тел.: 8 (029) 327 29 44.
- **Республика Беларусь, Минский р-н**, Боровлянский с/с, д.Малиновка, 35А, тел.: +375 (29) 567-67-67; +375 (29) 657-67-67.
- **Киргизия, г. Бишкек**, Дэн Сяопина, д.18, тел.: +996 708 323 353.

Полный актуальный список сервисных центров Вы так же можете посмотреть на сайте
www.huter.su



Изготовитель (импортер):
«Хюттер Техник ГмБХ»
Потсдамерштрассе 92,
10785, Берлин, Германия
Сделано в КНР
www.huter.su

Ред.3